

Цифров шублер

кат.номер 803308

ТЕХНИЧЕСКИ ХАРАКТЕРИСТИКИ

Обхват на измерване: 0-150 мм/0-6 инча, 0-200mm/0-8 инча

Резолюция:0.01 mm/0.0005 инча

Точност:± 0,02 мм /0.001 инча (<100 мм)

± 0,03 / 0.001 инча (> 100-200 мм)

Повтаряемост 0,01 мм / 0,0005 инча

Максимална скорост на измерване : 1.5 M/SEC, 60 инча/SEC

Измервателна система: Линейна кондензаторна измервателна система

Дисплей: LCD дисплей

Захранване: Една алкална литиева клетъчна батерия 1.5V, тип LR44.

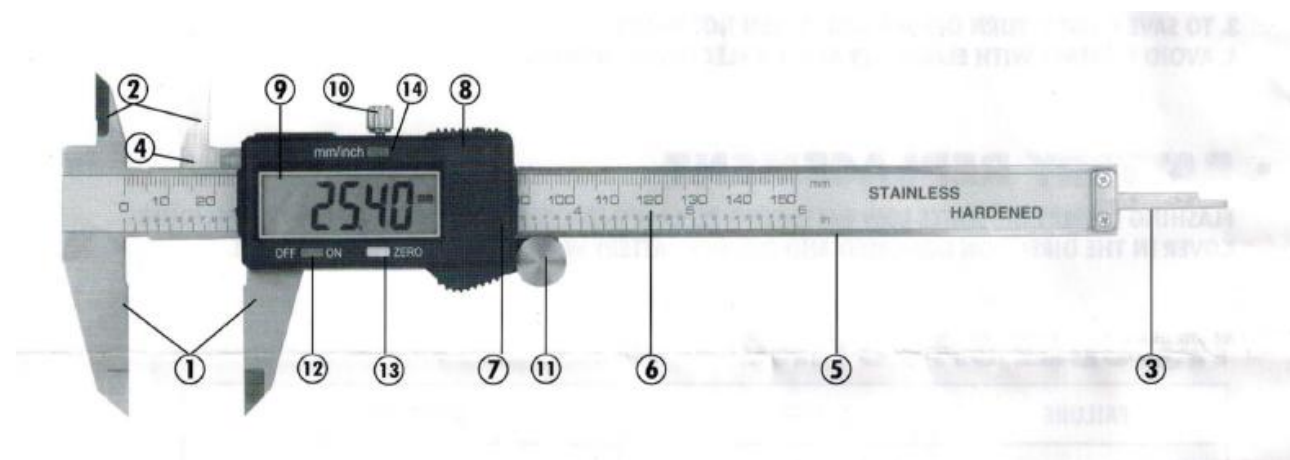
Капацитет – 180 МаН

Работна температура: 5- 40 ° C / 41 до 104 градуса F

Забележка: Точността е измерена в среда превишаваща 80% относителна влажност

• Функции

1. Външни челюсти за измерване
2. Вътрешни челюсти за измерване
3. Острие за измерване на дълбочина
4. Стъпково измерване
5. Трегер
6. Скала
7. Отделение за батерии
8. Изходните конектори
9. LCD дисплей
10. Винт на скобата
11. Палец с завъртане
12. Включено / Изключено
13. Нулиране
14. Смяна на единиците



• Приложения

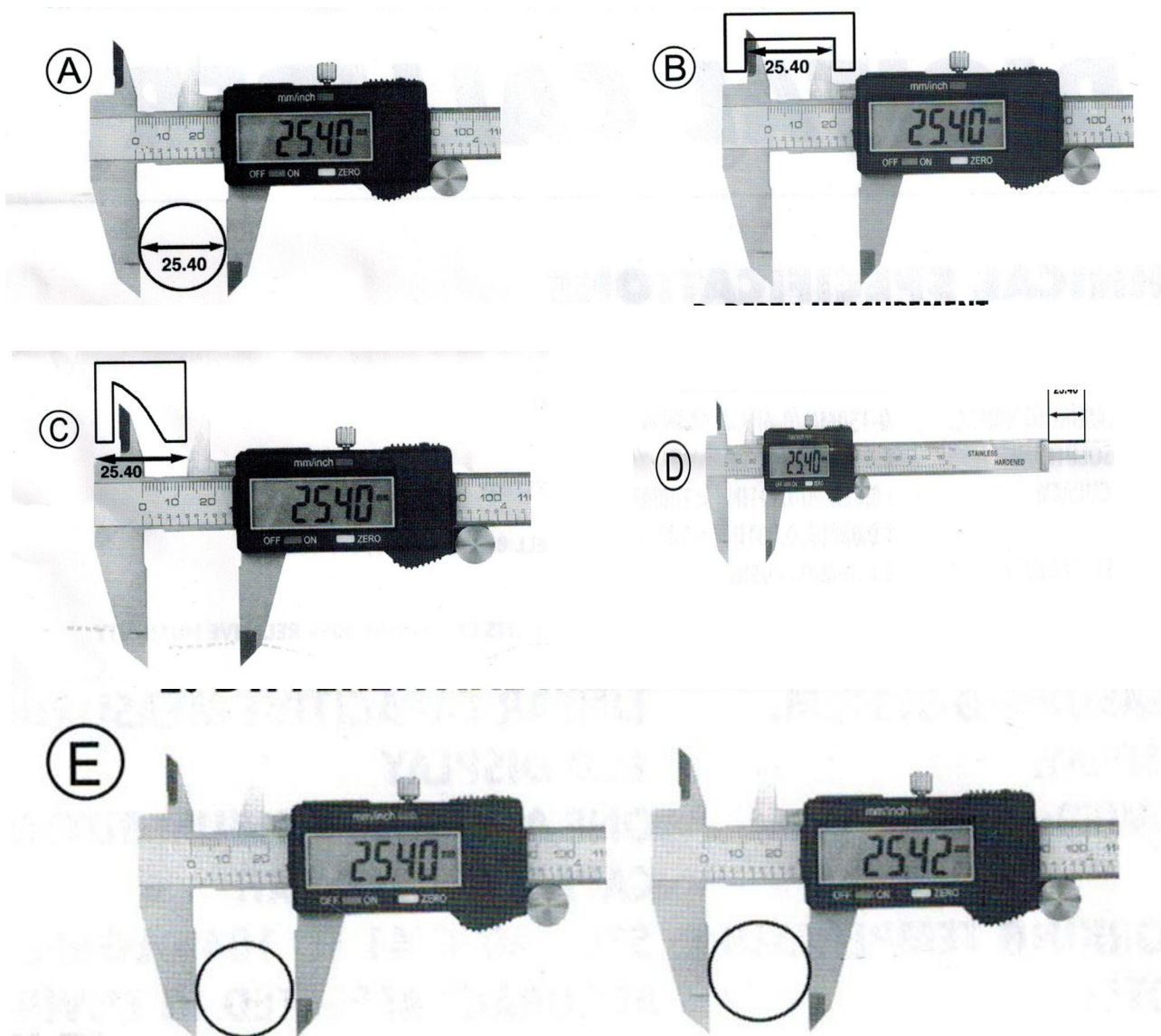
1. Работа: Плъзгача може да бъде отстранен само след като заключващият винт (# 10) се отвърти.

2. Основни методи за измерване:

1) Отвъртете блокиращият винт

2) Натиснете "ON" бутона, изберете мерни единици, като натиснете "MM / INCH" бутона.

Натискане на "MM / INCH" бутона след измерване ще покаже конвертираните измервателните единици .



- A - Външно измерване
- B - Вътрешно измерване
- C - Стъпково измерване
- D - Дълбочинно измерване
- E - Диференциално измерване

• **Поддръжка**

1. Пазете скобата чиста и суха (всякаква течност може да увреди плъзгача)
2. Използвайте чиста, суха кърпа за почистване на всякакви повърхности - Не използвайте разтворители и почистващи препарати.
3. За да се пести енергия, изключете уреда когато не се използва.
4. Избягвайте контакт с електрическа енергия и / или електронни устройства.

• **Смяна на батерията**

Мигането на дисплея показва ниско ниво на батерията. Извадете капака на батерията с издърпване в указаната посока, и сменете батерията като поставите с положителната страна навън.

Решение на проблеми

| Проблем | Причина | Решение |
|--|---|---|
| Дисплеят присветва | Слаба батерия | Заменете батерията |
| Дисплеят не се променя когато плъзгача се движи. | Системата е заключена | Премахнете батерията за 30 секунди и след това я поставете за да рестартирате. |
| Точност по малка от +/- 0.001 мм | Прах в сензора | Премахнете капака на плъзгача и почистете със сгъстен въздух. |
| Нищо не се показва на дисплея | 1.Неправилно поставена батерия. 2.Слаба батерия. | 1.Отворете капака на батерията и проверете дали е правилно поставена. 2.Сменете батерията. |

ГАРАНЦИОННА КАРТА

Всички производствени дефекти се отстраняват безплатно до 24 месеца от датата на закупуване. Гаранцията губи валидността си при неправилна експлоатация или съхранение, както и при опит за ремонт или внасяне на изменения от страна на купувача.

Фирмата носи отговорност за липса на съответствие на предоставения артикул с договора за покупка съгласно „Закон за защита на потребителите“

Важи само ако е представена с документ за продажба на един от следните адреси:

| | |
|---|-----------------|
| София, ул. "Хан Аспарух" 1 | тел.: 952-51-44 |
| София, бул. "Прага" 22 | факс: 852-70-03 |
| София, Ул. "Пиротска" 33 | тел.: 980-12-13 |
| Пловдив, ул. "Самара" 20 | тел.: 96-23-16 |
| Варна, ул. "Поп Харитон" 10 | тел.: 60-04-24 |
| Русе, бул. "Съединение" 37 | тел.: 83-60-75 |
| Стара Загора, ул. "Ген. Столетов" 113 (сградата на НТС) | тел.: 62-45-52 |
| Плевен, ул. "Д. Константинов" 23 | тел.: 82-28-22 |
| Бургас, ул. „Христо Ботев“ 97 | тел.: 84-22-00 |
| Велико Търново, ул. "Мармарлийска" 35 | тел.: 67-03-62 |