

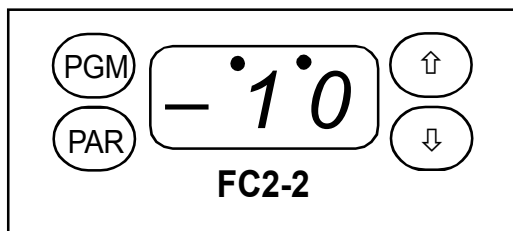
## КОНТРОЛЕР ЗА УПРАВЛЕНИЕ НА ОХЛАЖДАНЕ/НАГРЯВАНЕ

### FC2-2HL-40+120



- Работен диапазон -40°C +120°C
- Сензор Pt100 (влиза в комплекта)
- Изходи: Y1 - 8A за охладител/нагревател  
Y2 - 8A за аларма
- Захранващо напрежение 220V +10-20%
- Габарити 96 x 48 x 63 mm
- Отвор за закрепване 87 x 38 (max 92 x 44)

Желателно е проводниците (на сензорите задължително) да са екранирани и занулени в една точка близо до регулатора.



- [PGM] - бутон за задаване на температурата  
[PAR] - бутон за задаване на параметрите  
● ● - индикация на изходите Y1 и Y2  
Y1 - вентил(1)/нагревател(2), Y2 - аларма

В режим ПРОГРАМИРАНЕ бутоните [↑] и [↓] служат за промяна на зададените стойности.

Подава се захранващото напрежение, програмират се всички параметри, след което контролерът преминава в режим на управление на процесите.

В основен режим на дисплея се показва текущата температура и състоянието на изходите.

#### ПРОГРАМИРАНЕ

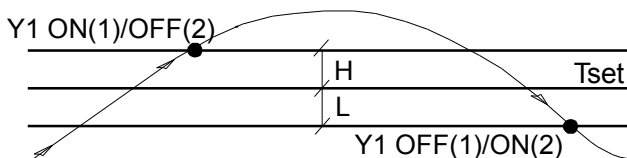
С бутон [PGM] се задава температурата Tset. С бутони [↑] и [↓] се задава нужната стойност, с [PGM] се потвърждава. Диапазон: от -40°C до +120°C.

С бутон [PAR] (продължително натискане) се задават всички други параметри. В този режим на дисплея мига стойността на параметъра. С бутони [↑] и [↓] се задава нужната стойност, след което се натиска бутон [PAR] и се минава към следващия параметър. Ако в продължение на 15 сек не бъде натиснат бутон, контролерът автоматично излиза от режим ПРОГРАМИРАНЕ и продължава регулирането.

1. “o” - офсет. На дисплея се показва “o” и “-”, ако офсетът е отрицателен. Стойността на офсета се показва в десети °C (0.1°C), т.е. десетичната точка не се изобразява. Диапазон: -9.9°C +9.9°C
2. “L” - долна граница на хистерезиса, 0 - 9°C
3. “H” - горна граница на хистерезиса, 0 - 9°C
4. “ ” - долна граница за аларма, 5 - 99°C
5. “ - ” - горна граница за аларма, 5 - 99°C
6. “F” - 1=охлаждане; 2=нагриване

Алармените ситуации се индицират на дисплея и чрез изхода за аларма:

“AL2”, “AL3” - преохлаждане и прегряване съответно;  
 “AL6”, “AL7”, “AL8”, “AL9” - повреди при измерването на температурата.



Фиг.1 Времени диаграма на работата на FC2-2HL-40+120

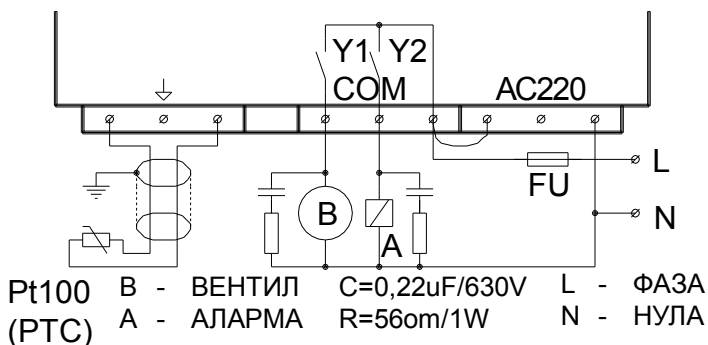
### **ВНИМАНИЕ!**

Да не се разглобява под напрежение!

Контролерите работят с напрежение, опасно за живота!

Да се пази от намокряне!!!

- \* Монтирането се извършва от квалифициран електромонтажник съгласно схемите.
- \* Паралелно на изпълнителните механизми да се монтират подходящи RC - групи. При голям пусков ток и индуктивни товари да се ползват междинни релета. Максимален ток при активен товар - 8А.
- \* При много силни смущения да се осигури допълнително филтриране на мрежовото напрежение и защита на регулатора от електромагнитни полета.



Гаранционният срок е 12 месеца. Повреди, възникнали вследствие неправилен монтаж и експлоатация, природни бедствия, военни действия и др. се отстраняват за сметка на клиента.

Ф.Н. .... Специалист по  
 Дата..... продажбите: .....