
Зарядни станции за електромобили

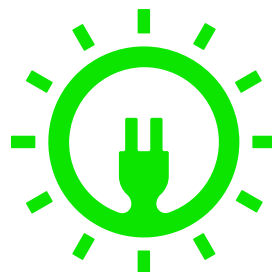


EVSE-M7

Монофазна зарядна станция, 32 А, 7.4 kW

Техническо ръководство

Май 2021 г.



Smart
Energy
Systems
TOIVEL Ltd.

Съдържание

1. ПРЕДСТАВЯНЕ	1
1.1 ХАРАКТЕРИСТИКИ	1
1.2 ПРИЛОЖЕНИЕ	1
1.3 ТИПИЧНА СХЕМА НА СВЪРЗВАНЕ	1
2. ХАРАКТЕРИСТИКИ	2
2.1 ВЪНШНИ ЕЛЕМЕНТИ И ХАРАКТЕРИСТИКИ	2
2.2 ВЪТРЕШНИ ЕЛЕМЕНТИ	2
3. ПРИНЦИП НА РАБОТА	3
4. УКАЗАНИЯ ЗА ИНСТАЛИРАНЕ	5
5. ТЕХНИЧЕСКИ ДАННИ	6
6. СЪПКИ ПРИ ЗАРЕЖДАНЕ НА ВАШИЯ ЕЛЕКТРОМОБИЛ	6
7. ДЕКЛАРАЦИЯ ЗА СЪОТВЕТСТВИЕ	6

Списък на фигурите

1 Типично приложение	1
2 Характеристики	2
3 Високоволтово окабеляване и свързване на захранването	2
4 Електрическа схема на EVSE-M7	3
5 Съединяване на кабел към клемата	5
6 Разединяване на кабел от клемата	5

Списък на таблиците

1 Стойности на конфигуриращия резистор на контролера	4
--	---



1 ПРЕДСТАВЯНЕ

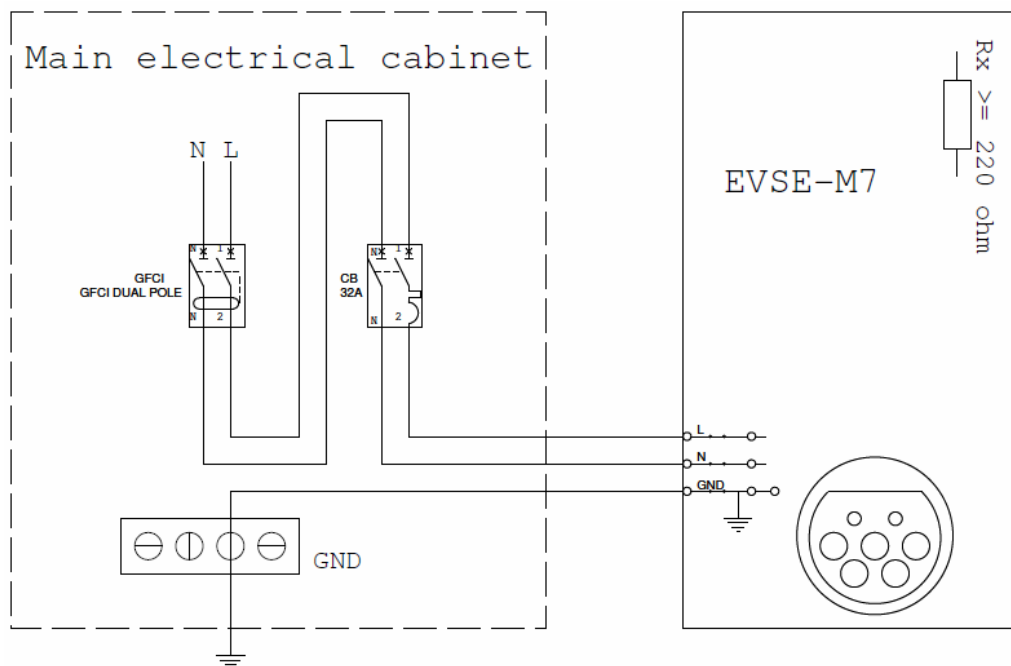
1.1 ХАРАКТЕРИСТИКИ

- Кутия клас IP54
 - Ширина: 150mm
 - Височина: 440mm
- Захранващо напрежение: 230V AC
- Номинална отдавана мощност: 7360W
- Задаване на пределен заряден ток
- Светлинна индикация:
 - Готовност
 - Зареждане
 - Стоп/Грешка
- Лесно и бързо инсталиране
- Изградена със стандартни модули, което осигурява евтина и лесна поддръжка
- Допълнително оборудване
 - Електромер
 - Влагозащитен контакт тип "Шуко"
 - Други модули и функции по заявка

1.2 ПРИЛОЖЕНИЕ

- Евтино решение за бързо зареждане у дома
- Евтино решение за зареждане на електромобили на обществени паркинги
- Зареждане на служебни и посетителски електромобили на фирми и организации като хотели, ресторанти, офиси и др.

1.3 ТИПИЧНА СХЕМА НА СВЪРЗВАНЕ



Фигура 1: Типично приложение

2 ХАРАКТЕРИСТИКИ

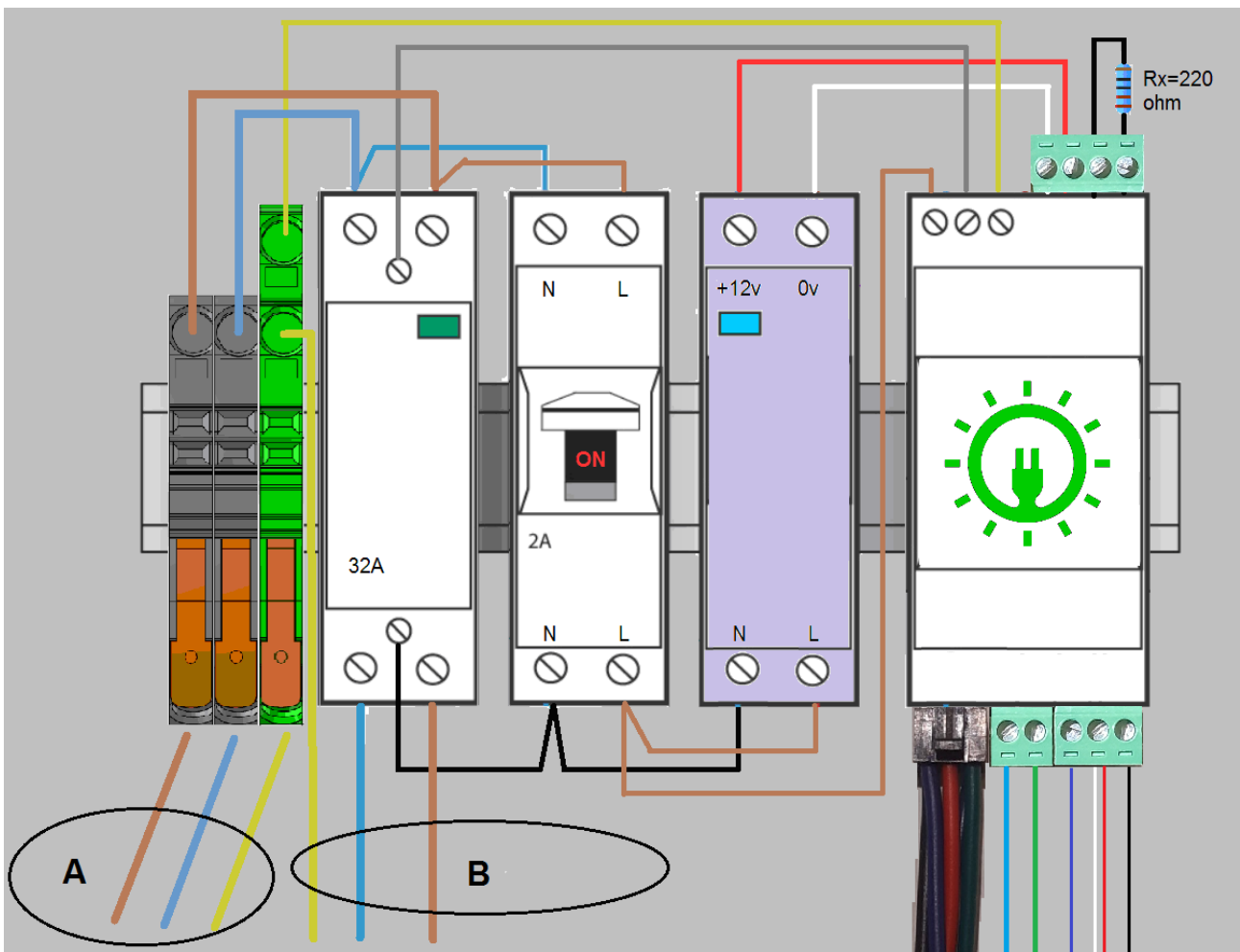
2.1 ВЪНШНИ ЕЛЕМЕНТИ И ХАРАКТЕРИСТИКИ

1. Контакт Туре 2 за свързване на електромобил.
2. Светещ бутон.
3. Полупрозрачен уплътнен капак. Този капак защитава електронните и електромеханични елементи - контактор, прекъсвач, захранване и управляващ модул ЕСС 2.2.
4. Ключалка на капака.
5. Място за прокарване на захранващия кабел.



Фигура 2: Характеристики

2.2 ВЪТРЕШНИ ЕЛЕМЕНТИ

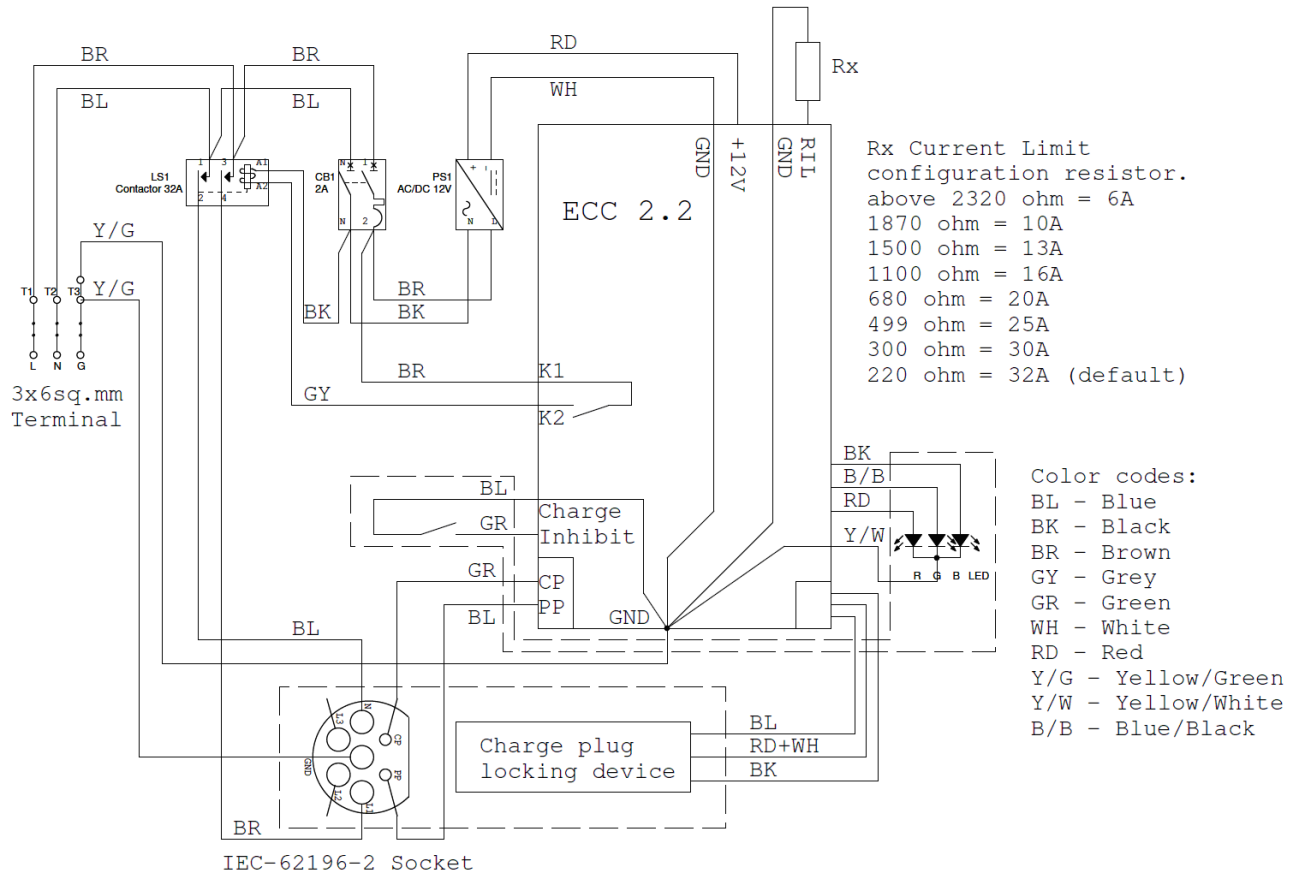


Фигура 3: Високоволтово окабеляване и свързване на захранването

EVSE-M7 се захранва чрез кабел, свързан с клемите и обозначен с „А” (виж Фиг. 3). Сечението на захранващите проводници трябва да е не по-малко от 6mm^2 при конфигурация за 7.4 kW максимална мощност. Клемите са подходящи за проводници с максимално сечение 10mm^2 . Връзка „В” води от контактора към контакта за зареждане.

3 ПРИНЦИП НА РАБОТА

EVSE-M7 е специфично оборудване, предоставящо променлив ток по кабел за целите на зареждане на батериите на електромобили. Основните задачи на EVSE-M7 са да установи присъединяването на електромобила, да определи пределния допустим ток по свързващия кабел за зареждане, да изпрати информация към електромобила за допустимия ток на зареждане, да активира защитните заключващи системи на контакта, да подаде захранване по този кабел към електромобила и да включи съответната светлинна индикация.



Фигура 4: Електрическа схема на EVSE-M7

Присъединяването на електромобила се установява чрез комуникацията по линията CP.

Предельният допустим ток на зареждане се определя от два фактора - пределният допустим ток по кабела, свързващ електромобила със станцията и пределно допустимият ток, осигурен от електрическото табло, от което е захранена станцията. По-малката от тези две стойности определя максималния допустим ток при зареждане. Максимално допустимият ток, който може да бъде осигурен на станцията, трябва да бъде зададен по време на нейното инсталиране. Задаването на този ток става с помощта на резистор, свързан към две от клемите на електронното управление ECC 2.2. По подразбиране този ток е 32A (Rx=220 Ω).

⚠ Силно препоръчително е станцията EVSE-M7 да бъде конфигурирана за максимален ток, който не надвишава тока на изключване на предпазителя, към който е свързана в таблото.

⚠ Електрическото табло, към което е свързана станцията, ТРЯБВА ДА ИМА ФУНКЦИОНИРАЩО ЗА-ЗЕМЯВАНЕ. Липсата на правилно заземяване може да доведе до сериозни рискове за живота и трайно увреждане на здравето при докосване на токопроводящи елементи на зареждания електромобил. Това може да доведе и до повреди на електромобила.

⚠ Максимално допустимият ток по кабела, свързващ станцията с електромобила се определя от резис-



тор, свързан между проводниците PP и GND. Този резистор е поставен в крайника на свързващия кабел и не трябва да бъде манипулиран или подменян.

Стойности на конфигуриращия резистор на контролера (Rx, виж Фиг. 3 и 4) за някои често използвани ограничения на тока. Стандартни стойности на резистори с толеранс 1% от реда E96.

Съпротивление на Rx	Ограничение на тока	Максимална осигурена мощност
$\geq 2320 \Omega$	6 A	1.4 kW
1870 Ω	10 A	2.3 kW
1500 Ω	13 A	3 kW
1100 Ω	16 A	3.7 kW
680 Ω	20 A	4.6 kW
499 Ω	25 A	5.8 kW
300 Ω	30 A	6.9 kW
220 Ω	32 A	7.4 kW

Таблица 1: Стойности на конфигуриращия резистор на контролера

EVSE-M7 има няколко състояния, които се разпознават по цвета на светещия бутон.

Светлинната индикация е както следва:

- Зелено** - състояние на „ГОТОВНОСТ”. Станцията е готова да подаде захранване към електромобила. Включете свързващия кабел между станцията и електромобила, за да започнете зареждането. Зареждането започва автоматично, веднага след правилното свързване на кабела.
- Синьо** - в процес на „ЗАРЕЖДАНЕ”. Зареждането е започнало и към автомобила е подадено високо напрежение. Натиснете бутона за прекратяване на зареждането. Светлинната индикация ще се промени на червена.
- Червено** - състояние „СТОП” или „ГРЕШКА”. Ако кабелът за зареждане е включен, зареждането е приключило и подаването на високо напрежение към електромобила е прекратено. Ако в контакта НЯМА включен кабел И при това бутонът свети червено, то това е индикация за грешка и е нужна намеса. В някои случаи индикация за грешка може да се получи вследствие на токов удар. В този случай кратковременното изключване и последващо включване на станцията с помощта на автоматичния предпазител 2A връща станцията в нормален работен режим (зелена светлина на бутона). Ако след включване станцията продължава да е в състояние „ГРЕШКА”, то е нужна намесата на квалифициран техник.

4 УКАЗАНИЯ ЗА ИНСТАЛИРАНЕ

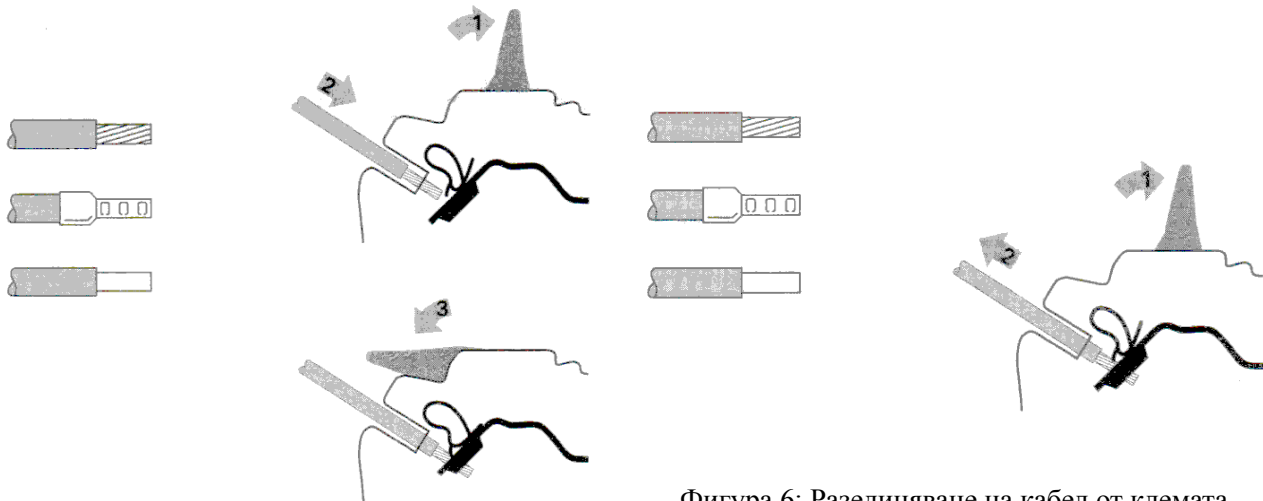
Станцията EVSE-M7 по подразбиране е конфигурирана за максимален работен ток от 32А. Това предполага използването на кабел със сечение на проводниците от поне 6mm^2 за свързване с електрическото табло. Допустимо е използването на проводници с по-малко сечение, само ако станцията е конфигурирана за по-малък пределен ток. Изборът на подходящ захранващ кабел, както и евентуалната промяна на конфигурацията на станцията трябва да се извърши от квалифициран професионалист (електротехник).

Захранващият кабел се свързва към съответните клеми - L (ФАЗА), N (НУЛА) и G (ЗЕМЯ).

Съединяването на проводник към клемата става в три стъпки:

1. Повдига се задържащият палец до изправено положение
2. поставя се проводникът
3. връща се задържащият палец в хоризонтално положение

Съединяването и разединяването са изобразени по-долу.



Фигура 6: Разединяване на кабел от клемата

Фигура 5: Съединяване на кабел към клемата

Първоначално включване на станцията

1. Изключете кабела за свързване на електромобил.
2. Подайте напрежение от таблото, към което е свързана станцията.
3. Включете автоматичния предпазител 2А. Светлинната индикация на захранващия модул за 12V трябва да светне. Бутонът на предния панел трябва да свети зелено.



5 ТЕХНИЧЕСКИ ДАННИ


Захранващо напрежение	220...240 V AC 50/60 Hz
Свързване на захранването	пружинни клемми за проводник със сечение 1 ... 10mm ²
Вид на управлението	бутон, функция: стоп
Локална сигнализация	трицветна светодиодна, интегрирана в бутона, функция: индикация на състоянието
Височина	440 mm
Ширина	136 mm
Дълбочина	105 mm
Тегло	2.1 kg
Цвят	сив
Стандарти	EN 62196-1, EN 62196-2, EN 61851-1, EN 61851-22
Маркировки	CE
Степен на защита IP	IP54 според IEC 60529
Степен на защита IK	IK08 според IEC 62262
Околна температура при работа	-30 ... +50 °C
Температура на съхранение	-40 ... +80 °C
Относителна влажност	5 ... 95%

6 СЪПКИ ПРИ ЗАРЕЖДАНЕ НА ВАШИЯ ЕЛЕКТРОМОБИЛ

- Начало на зареждането
 - Проверете дали бутонът свети в **зелено**, означаващо готовност за зареждане.
 - Свържете кабела за зареждане към контакта на електромобила.
 - Свържете другия край на кабела за зареждане към контакта на станцията.
 - Светлината на бутона трябва да се промени в **синя**. Заклучващият механизъм на контакта е задействан и към електромобила е подадено напрежение.
- Спиране на зареждането
 - Натиснете светещия бутон.
 - Светлината на бутона трябва да се промени на **червена** и ключалката на контакта да се освободи.
 - Изключете кабела от станцията. Светлината на бутона трябва да се промени на **зелена**.

7 ДЕКЛАРАЦИЯ ЗА СЪОТВЕТСТВИЕ

С пълна отговорност ние декларираме, че посочените продукти отговарят на всички валидни изисквания на директивите и разпоредбите по-долу и съответства на следните стандарти:

Модел	Директиви	Стандарти
EVSE-M7	2014/35/EU	EN 62196-1
EVSE-T22	2014/30/EU	EN 62196-2 EN 61851-1 EN 61851-22
ТОИВЕЛ ЕООД Ул. "Шейново" №3 1504 София БЪЛГАРИЯ	Ивайло Пеев Управител  01.12.2020 София	