

Мерки за безопасност

- Категория II (CAT II) позволява измервания при директно свързване към нисковолтови домашни инсталации.
- Да не се използва за професионални цели при работа по електрически инсталации в строителството или такива изискващи от уредите наличие на категория III (CAT III)
- При ползване на мултиметъра потребителят трябва да спазва всички общи правила за електробезопасност относно:
 - 1) обща защита срещу токов удар
 - 2) защита срещу повреждане с уреда
- За Вашата собствена безопасност използвайте само сондите, доставяни с него. Преди използване проверявайте дали те са в добро състояние.

По време на употреба:

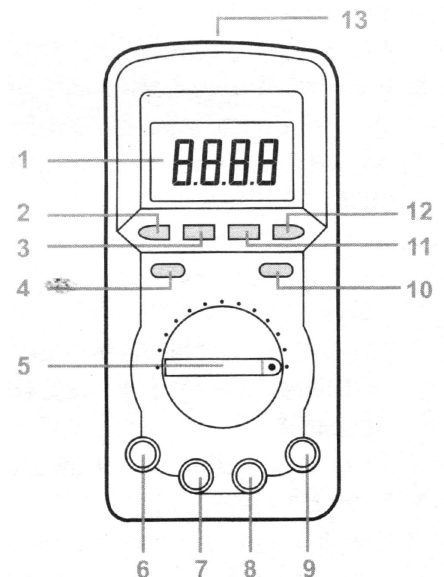
- Ако уредът се използва в близост до оборудване, създаващо шум/вибрации при работата си, имайте предвид, че показанието на дисплея може да стане нестабилно.
- Не използвайте уреда или сондите, ако изглеждат повредени.
- Използвайте уреда, само както е указано в това ръководство, в противен случай може да не осигури необходимата защита.
- Бъдете предельно предпазливи, когато работите в близост до оголени проводници или токови шини.
- Не използвайте уреда в близост до взривоопасни вещества, пара или прах.
- Проверете функционирането на уреда, като измерите напрежение, чиято стойност Ви е известна. Не използвайте уреда, ако той не функционира нормално. Може да е повредена осигуряваната от него защита. Когато се съмнявате в изправността на уреда, го рекламирайте в сервиз за проверка.
- Използвайте правилните изводи, функция и обхват за Вашите измервания.
- Когато порядъкът на измерваната стойност не е известен, тогава първоначално задайте най-големият възможен.
- За да избегнете повреждане на уреда не превишавайте максимално допустимите стойности на входните величини, посочени в спецификациите.
- Когато уредът е свързан ел. верига, не докосвайте неизползвани изводи.
- Внимавайте при работа с напрежение над 60 VDC или 30 VACrms, защото е опасно за живота.
- Когато използвате сондите, дръжте пръстите си зад защитните ограничители.
- Най-напред свързвайте сондата за масата, а след това другата, а при разединяване действайте в обратна последователност.
- При промяна на измервателната функция, разединете сондите от електрическата верига.
- За да избегнете токов удар при всички измервания на постоянен ток и постоянно напрежение проверявайте за наличието и на променливо напрежение.
- Преди измерване на съпротивление, капацитет, диоди или проверка за непрекъснатост на веригата прекъснете токозахранването на веригата и разредете всички кондензатори.
- Никога не измервайте съпротивление във верига под напрежение нито проверявайте за непрекъснатост такава верига.
- Преди измерване сила на ток проверете предпазителя на уреда и изключете токозахранването на веригата преди да свържете уреда към нея.
- При ремонт на телевизионни приемници или импулсни токозахранващи устройства се съобразете с това, че импулси с голяма амплитуда може да повредят мултиметъра. В такива случаи използвайте филтър за отслабване на такива импулси.

Символи, използвани в ръководството и по уреда

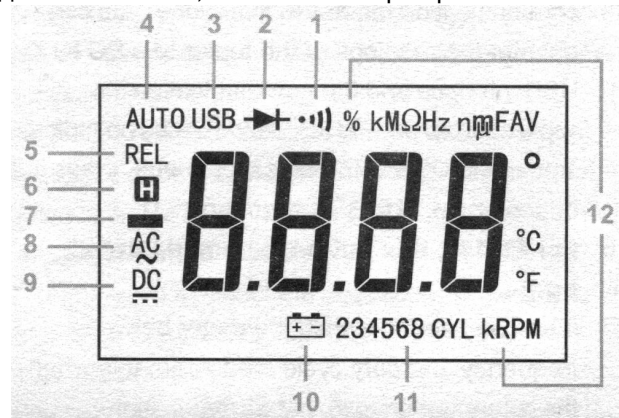
- ⚠ **Внимание:** важна информация за сигурността – проверете в инструкциите
- ~ **AC** променлив ток
- **DC** постоянен ток
- ⎓ постоянен или променлив ток
- ⊥ Земя / маса
- ⚡ **Внимание!** Опасно високо напрежение!
- ⊞ Двойна изолация
- ⚡ Предпазител

Запознаване с уреда

1. Дисплей с разрядност 3 ¾ и максимална показвана стойност 3999
2. Бутон “RANGE” – избор на обхват



3. Бутон "CYL" – задаване броя на цилиндрите в режим на автомобилен тестер.
4. Бутон "FUNC" – при измерване на то и напрежение задава AC или DC, а когато е избран режим на съпротивление с него се превключва на диоден тестер или тестер за непрекъснатост.
5. Селекторен ключ – превключва м/у различните измервателни функции.
6. Букса 10A
7. Букса μA , mA, $^{\circ}\text{C}$, $^{\circ}\text{F}$
8. Букса COM
9. Букса V Ω Hz
10. Букса "HOLD"
11. Бутон "USB"
12. Бутон "REL"
13. USB порт



	SYMBOL	MEANING
1	•)	Проверка за непрекъснатост
2	➔	Проверка на диоди
3	USB	Връзка с компютър
4	AUTO	Автоматични обхвати
5	REL	Относителна стойност
6	H	Памет
7	-	Знак минус
8	AC	Променлив ток / напрежение
9	DC	Постоянен ток / напрежение
10	+	Индикация за изтощена батерия
11	234568 CYL	Брой цилиндри на автомобилния двигател

ИЗМЕРВАНЕ НА НАПРЕЖЕНИЕ (V)

1. Свържете черната измервателна сонда към букса COM а червената към V Ω Hz.
2. Със селекторния ключ изберете V а с бутон FUNC изберете AC или DC.
3. С бутон RANGE изберете автоматичн режим на измерване или определен обхват.
4. С върховете на сондите докоснете точките за измерване. Уредът трябва да е свързан паралелно на измервания елемент или верига.
5. Отчетете резултата на дисплея.

Внимание ! Не измервайте напрежения надвишаващи 250V

ИЗМЕРВАНЕ НА ТОК (A)

1. Свържете черната измервателна сонда към букса COM а червената към μA mA $^{\circ}\text{C}$ $^{\circ}\text{F}$.
- Внимание ! Ако тока е със стойност между 400 μA и 10A свържете червената сонда към букса**
2. Със селекторния ключ изберете μA mA или A а с бутон FUNC изберете AC или DC.
3. С бутон RANGE изберете автоматичн режим на измерване или определен обхват.
4. С върховете на сондите докоснете точките за измерване. Уредът трябва да е свързан последователно в измерваната верига.
5. Отчетете резултата на дисплея.

Внимание ! Ако не знаете приблизително стойността на измервания ток изберете максимален обхват.

ИЗМЕРВАНЕ НА СЪПРОТИВЛЕНИЕ

1. Свържете черната измервателна сонда към букса **COM** а червената към **V Ω Hz**.
2. Със селекторния ключ изберете **Ω o))** **-|>|-** а с бутон **FUNC** изберете **Ω** .
3. С бутон **RANGE** изберете автоматичен режим на измерване или определен обхват.
4. С бутон **RANGE** изберете автоматичен режим на измерване или определен обхват.
5. С върховете на сондите докоснете точките за измерване.
6. Отчетете резултата на дисплея.

Внимание ! За съпротивление над **1M Ω** изчакайте няколко секунди до установяване на точната стойност

ТЕСТ ЗА НЕПРЕКЪСНАТОСТ

1. Свържете черната измервателна сонда към букса **COM** а червената към **V Ω Hz**.
2. Със селекторния ключ изберете **Ω o))** **-|>|-** и с бутон **FUNC** изберете **o))**.
3. С бутон **RANGE** изберете автоматичен режим на измерване или определен обхват.
4. С върховете на сондите докоснете точките за измерване. При съпротивление под **50 Ω** уредът издава звуков сигнал.
5. Отчетете резултата на дисплея.

Внимание ! НЕ измервайте съпротивление на верига под напрежение. Разреждайте кондензаторите преди измерване.

ПРОВЕРКА НА ДИОДИ

1. Свържете черната измервателна сонда към букса **COM** а червената към **V Ω Hz**.
2. Със селекторния ключ изберете **Ω o))** **-|>|-** а с бутон **FUNC** изберете **-|>|-**.
3. С бутон **RANGE** изберете автоматичен режим на измерване или определен обхват.
4. С върховете на сондите докоснете точките за измерване. При право свързване на здрав диод уреда отчита напрежението в права посока а при обратно свързване показва **OL**.
5. Отчетете резултата на дисплея.

ИЗМЕРВАНЕ НА ЧЕСТОТА

1. Свържете черната измервателна сонда към букса **COM** а червената към **V Ω Hz**.
2. Със селекторния ключ изберете **H Ω Duty**. С бутон **FUNC** изберете **H Ω** .
3. С върховете на сондите докоснете точките за измерване.
4. Отчетете резултата на дисплея.

КОЕФИЦИЕНТ НА ЗАПЪЛВАНЕ

1. Свържете черната измервателна сонда към букса **COM** а червената към **V Ω Hz**.
2. Със селекторния ключ изберете **H Ω Duty**. С бутон **FUNC** изберете **%**.
3. С върховете на сондите докоснете точките за измерване.
4. Отчетете резултата на дисплея.

Внимание ! Напрежението на сигнала трябва да е между **3 и 10V μ p** и честота под **10kHz**

ИЗМЕРВАНЕ НА ТЕМПЕРАТУРА

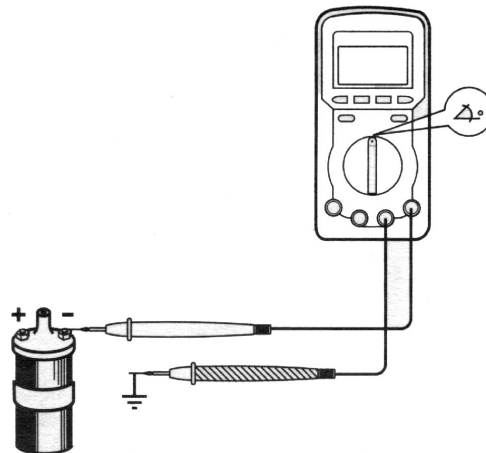
1. Свържете черния извод на термо сондата от комплекта към букса **COM** а червената към **μ A mA $^{\circ}$ C $^{\circ}$ F**.
2. Със селекторния ключ изберете **$^{\circ}$ C** или **$^{\circ}$ F**.
3. С върха на сондата докоснете точка за измерване.
4. Отчетете резултата на дисплея.

ИЗМЕРВАНЕ НА КАПАЦИТЕТ

1. Свържете черната измервателна сонда към букса **COM** а червената към **V Ω Hz**.
2. Със селекторния ключ изберете **-||-**.
3. С върховете на сондите докоснете точките за измерване.
4. Отчетете резултата на дисплея.

ИЗМЕРВАНЕ НА Dwell Angle

1. Свържете черната измервателна сонда към букса **COM** а червената към **V Ω Hz**.
2. Със селекторния ключ изберете иконката символизираща ъгъл.
3. С бутон **CYL** задайте броя на цилиндрите на двигателя **2, 4, 6, 8**



4. Свържете черната сонда към маса а червената към “-” на бобината.
5. Запалете двигателя и отчетете стойността на дисплея на уреда.

Внимание ! Напрежението трябва да бъде между 3V и 50Vp-p

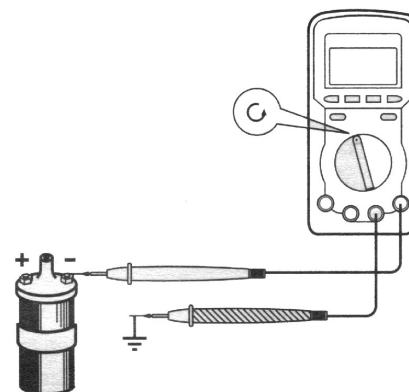
ИЗМЕРВАНЕ НА ОБОРОТИ

1. Свържете черната измервателна сонда към букса **COM** а червената към **V Ω Hz**.
2. Със селекторния ключ изберете иконката символизираща въртене.
3. С бутон **CYL** задайте броя на цилиндрите на двигателя 2, 4, 6, 8
4. Свържете черната сонда към маса а червената към “-” на бобината.
5. Запалете двигателя и отчетете стойността на дисплея на уреда.

Внимание ! Напрежението трябва да бъде между 3V и 50Vp-p

ИЗПОЛЗВАНЕ НА USB ИНТЕРФЕЙСА

1. Инсталирайте драйвера за съответната операционна система
2. Инсталирайте Setup.exe
3. Включете уреда и натиснете бутон USB
4. От програмата натиснете бутон connect



АВТОМАТИЧНО ИЗКЛЮЧВАНЕ

Мултимтъра се изключва автоматично след 30 минути !

ГАРАНЦИОННА КАРТА

Всички производствени дефекти се отстраняват безплатно до 24 месеца от датата на закупуване. Гаранцията губи валидността си при неправилна експлоатация или съхранение, както и при опит за ремонт или внасяне на изменения от страна на купувача.

Фирмата носи отговорност за липса на съответствие на предоставения артикул с договора за покупка съгласно „Закон за защита на потребителите“

Важи само ако е представена с документ за продажба на един от следните адреси:

София, ул. "Хан Аспарух" 1	тел: 952-51-44
София, бул. "Прага" 22	тел: 851-05-05
Пловдив, ул. "Самара" 20	тел: 96-23-16
Варна, ул. "Поп Харитон" 10	тел: 60-04-24
Русе, бул. "Съединение" 37	тел: 83-60-75
Стара Загора, ул. "Ген. Столетов" 113	тел: 62-45-52
Плевен, ул. "Д. Константинов" 23	тел: 82-28-22
Бургас, ул. „Христо Ботев“ 95	тел: 84-22-00
Велико Търново, ул. "Мармалийска" 35	тел: 67-03-62