

# ТЪЧ ДИМИРАЩ КЛЮЧ

МОДЕЛ: TDK1260

## ИНСТРУКЦИИ ЗА УПОТРЕБА

МОНТАЖЪТ ДА СЕ ИЗВЪРШИ ОТ КВАЛИФИЦИРАН СПЕЦИАЛИСТ СЪГЛАСНО НАСТОЯЩАТА ИНСТРУКЦИЯ. МОЛЯ, СЪХРАНЯВАЙТЕ ИНСТРУКЦИЯТА.

### ХАРАКТЕРИСТИКИ НА ПРОДУКТА

Захранващо напрежение: ..... 12 V DC  
Мощност: ..... 60 W  
Максимален изходен ток: ..... 5 A  
Степен на защита: ..... IP20

### ИНСТРУКЦИИ ЗА БЕЗОПАСНОСТ

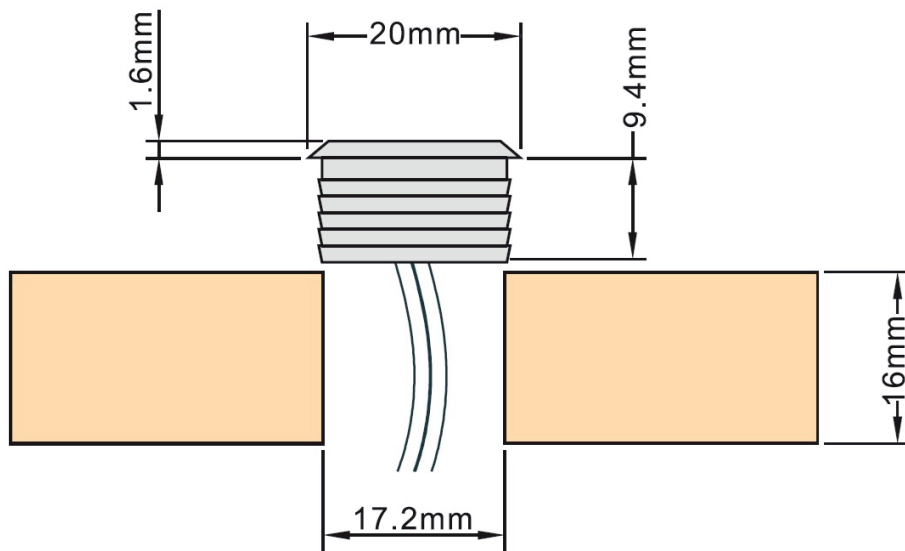
- Извършването на каквито и да било действия при включено електрическо напрежение носи потенциална опасност от поражения от електрически удар. Електрозахранването трябва да бъде изключено преди започване на работа.
- Ключът следва да бъде свързан към захранването на изправна електрическа инсталация, отговаряща на действащите изисквания от квалифициран специалист.
- Всички кабели и помощни елементи трябва да бъдат разположени на подходящо разстояние от нагриващите се части на осветителното тяло. При монтаж обърнете внимание на изискванията за минимално отстояние на осветяваните обекти.
- Ключът е предназначен за монтаж в закрити помещения и позволява използване на места с нормално ниво на влажност и запрашеност - степен на защита IP20.
- Вносителят (доставчикът) не носи отговорност за щетите, възникнали вследствие неспазването на горепосочените препоръки за монтаж.

### ОПИСАНИЕ

Тъч димирацията ключ е предназначен да включва/изключва и регулира нивото на яркост на свързаните към него LED светлинни източници.

### МОНТАЖ

1. Пробийте отвор с големина  $\varnothing 17.2$  mm.
2. Поставете сензора в отвора.
3. Свържете OUTPUT конектора към товара, а INPUT конектора към захранване за LED осветление.
4. Чрез еднократно натискане на бутона ключът включва/изключва осветлението. Чрез продължително натискане ключът ще димира (регулира яркостта на светене) осветлението.
5. Ключът е предназначен единствено за LED осветление.



### ЗАПАЗВАНЕ ЧИСТОТАТА НА ОКОЛНАТА СРЕДА

Продуктът и неговите компоненти не са опасни за околната среда.

Моля, изхвърляйте елементите на опаковката разделно в контейнерите, предназначени за съответния материал.



Символът WEEE показва, че този продукт не е битов отпадък и потребителят е длъжен да го изхвърля само в контейнери за разделно събиране на излязло от употреба ЕЕО с цел опазване на околната среда и човешкото здраве. За рециклирането на този продукт, моля свържете се с обекта, от който е закупен или следвайте инструкциите на организациите, занимаващи се с оползотворяване на отпадъците във вашия регион.