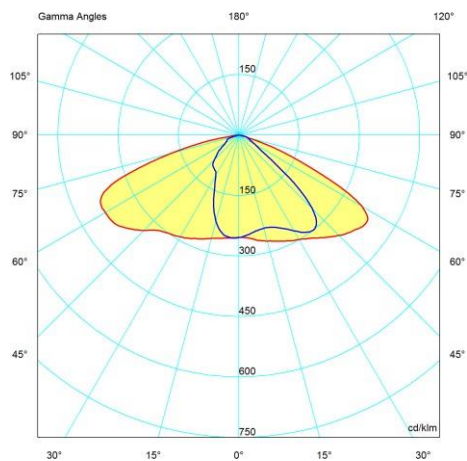


СВЕТОДИОДНО УЛИЧНО ТЯЛО 13W IP66

LUT1342



ОПИСАНИЕ

Светодиодното улично тяло успешно заменя съществуващите аналогични луминесцентни и натриеви тела, при което се постига висока икономия на електроенергия. Използвани са драйвери и светодиодни чипове от висок клас, които осигуряват дълъг и надежден експлоатационен период. Оптичната система е изградена чрез оптика на всеки светодиоден чип. Тялото е с 5 години гаранция.

ПРИЛОЖЕНИЕ

- Улици
- Паркинги
- Алеи
- Паркове

Светлотехнически параметри

- Ефективност: 125 lm/W
- Номинален светлинен поток: 1600 lm
- Цветна температура (CCT): 4200 K
- Индекс на цвето предаване (CRI): Ra≥80
- Светлоразпределение: 90° x 140°
- Тип светодиод: SMD
- Наличен фотометричен файл (.LDT) за проектиране

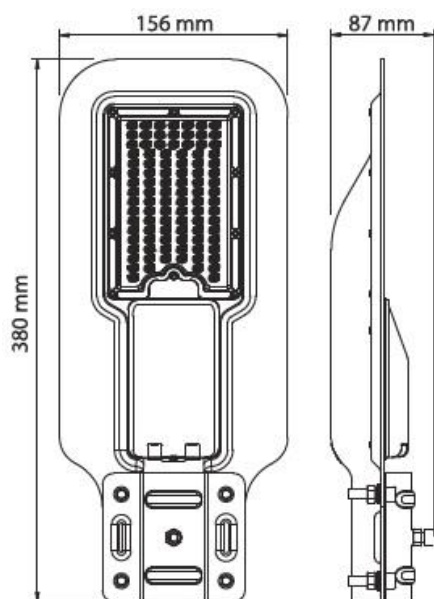
Електротехнически параметри

- Захранващо напрежение: 220-240 V AC
- Честота: 50-60 Hz
- Фактор на мощността: PF > 0.90
- Мощност: 13 W
- Драйвер: Вграден, недимиращ
- Защита от пренапрежение L-N, L/N-PE: 4kV

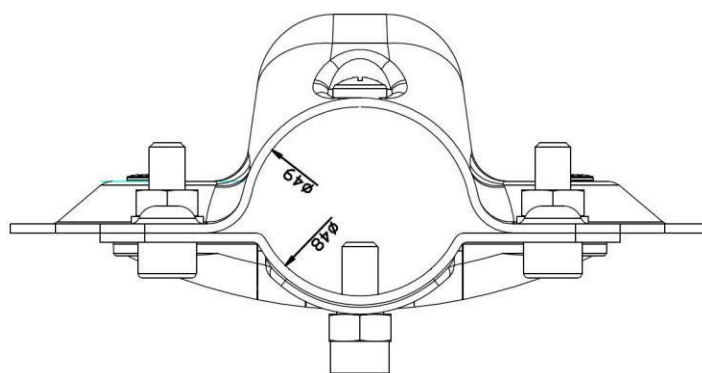
Основни параметри

- Степен на защита: IP66
- Степен на удароустойчивост: IK08
- Работен температурен диапазон: -20 °C ÷ +45 °C
- Време на спад на светлинния добив с 20% (LM80/TM21): >50 000 часа
- Брой цикли на комутация: >30 000
- Размери: 380/156/87 mm
- Гаранция: 5 години

Механична информация



РАЗМЕРИ



РАЗМЕР НА ОПТВОРА