

devoLO

Контакт за врата/прозорец за домашен контрол



ПЪРВИ СЪПКИ

Благодарим ви, че се доверихте на този devolo продукт.

Внимателно прочетете всички инструкции, преди да настроите уреда, и съхранявайте инструкциите за по-нататъшни справки.

Икони



Много важна забележка. Неспазването на тази забележка може да причини повреди.



Важна забележка, която трябва да бъде спазвана.



Основна информация и полезни съвети за конфигуриране на вашия уред.

Предназначение

Използвайте контакта за врата/прозорец за домашен контрол, според описаното в тези инструкции и в онлайн помощта на Home Control, за да предотвратите възникването на щети и телесни наранявания.



Освен в случаите на подмяната на батериите от време-навреме, контактът за врата/прозорец за домашен контрол не се нуждае от никаква поддръжка. Уредът не съдържа части, които да подлежат на поддръжка от потребителя!

СЕ съответствие



Когато се използва по предназначение, продуктът е в съответствие с основните изисквания на директивите 2014/53/ЕС, 2014/35/ЕС и останалите съществени постановления на Закона за радио- и телекомуникационно терминално оборудване (FTEG) и е предназначено за употреба в ЕС, Швейцария и Норвегия. Включена е разпечатка на СЕ декларацията.

devolo Домашен контрол

Домашният контрол (също така известен като „домашно автоматизиране“) се отнася до специфичен контрол на домакинските уреди, използвани на закрито с електрическо задвижване. Системата за домашен контрол на devolo използва Z-Wave™ безжичния стандарт.

За системата за домашен контрол е необходим Z-Wave™-съвместим блок за управление, като например Централния блок за домашен контрол на devolo. Използвайте неговия портал за домашен контрол, за да координирате контакта за врата/прозорец за домашен контрол и всички останали уреди за домашен контрол. Можете да осъществите достъп до централния блок за домашен контрол посредством **my devolo приложението** и на www.mydevolo.com в браузър.

i *За повече информация относно настройката на Блока за домашен контрол, моля, направете справка с ръчника за инсталиране и/или онлайн помощта за домашен контрол.*

Осъществяване на достъп до Централния блок за домашен контрол посредством my devolo приложението (за смартфон/таблет)

Отворете my devolo приложението Домашен контрол и изберете своя Централен блок за домашен контрол.

Осъществяване на достъп до Централния блок за домашен контрол посредством веб браузър (компютър/лаптоп)

На адрес www.mydevolo.com Домашен контрол изберете своя Централен блок за домашен контрол.

i *За повече информация относно управлението и конфигурирането на всички devolo уреди за Домашен контрол, както за примери на приложенията, моля, направете справка с онлайн помощта за домашен контрол.*



Контакт за врата/прозорец за домашен контрол

Контактът за врата/прозорец за домашен контрол се състои от контакт и магнит. Той изпраща информация за отворено или затворено състояние на врата или прозорец. Той също така си сътрудничи с останалите уреди за Домашен контрол. Например, един отворен прозорец ще доведе до автоматичното изключване на радиатора за отопление в същата стая. Като допълнение към това, вградените светлинни и температурни сензори могат да действат като инициращи светлинното управление. Нещо повече, контактът за врата/прозорец за домашен контрол е снабден с вграден LED и бутон за изпускане



i За по-подробно описание на функциите на контакта за врата/прозорец за домашен контрол, направете справка с онлайн помощта за Домашен контрол.

Батерии



Винаги дръжте батериите далеч от открит пламък и високи температури. Избягвайте пряката слънчева светлина и излъчваната топлина!

Винаги изваждайте всички батерии от уредите, задвижвани от батерии, които се съхраняват, а не се използват. Старите батерии може да протекат и повредят уреда!

Не бива да използвате акумулаторни батерии!

Когато поставяте батерията, уверете се, че полярността е правилната. Ако използвате батерията по неправилен начин, това може да повреди уреда!



Контактът за врата/прозорец за домашен контрол се нуждае от предлагана на пазара литиева батерия CR123(A). За информация относно подмяната на батерията, моля, направете справка с онлайн помощта за Домашен контрол.

Регистриране на Kontakta за врата/прозорец за домашен контрол в блока за управление (например, deVoLo централен блок за домашен контрол).



Използвайте само и единствено kontakta за врата/прозорец за домашен контрол на закрито.

Избягвайте поставянето на kontakta за врата/прозорец за домашен контрол под пряка слънчева светлина или излъчвана топлина!

Без да го инсталирате, поставете kontakta за врата/прозорец за домашен контрол в близост до местоположението, на което желаете да се намира (като врата или перваз на прозорец).

Когато използвате **Централния блок за домашен контрол на devolo**, следвайте описанието, дадено в раздела **devolo Домашен контрол** на страница 3, за да се свържете със своя **Централен блок за домашен контрол** и изберете **Уреди Добавяне на уред devolo Контакт за врата/прозорец за домашен контрол**. Следвайте инструкциите, дадени в Портала за домашен контрол за логване в своя **Централен блок за домашен контрол**.

Инсталиране на контакта за врата/прозорец за домашен контрол

Когато инсталирате контакта за врата/прозорец за домашен контрол (сензор и магнит), един компонент е монтиран върху движещата се част (прозорец или врата), а другият – върху стационарна част (рамка). Магнитът може да бъде инсталиран вдясно или вляво, вертикално спрямо сензора. Определете най-доброто положение за инсталиране във вашия случай.

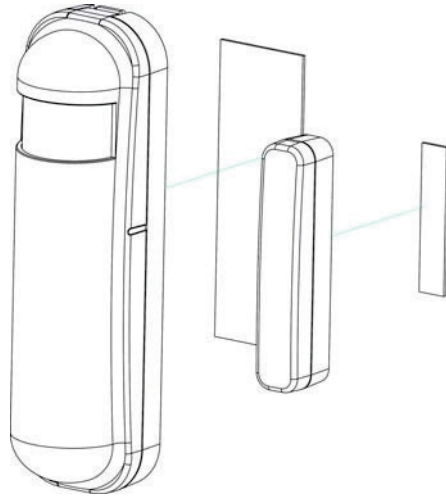


Инсталирайте контакта за врата/прозорец за домашен контрол върху плоска и равна повърхност по такъв начин, че черният бутон за изпускане в задната страна на сензора да бъде натиснат след монтиране на уреда.

Преди да закрепите за постоянно контакта за врата/прозорец за домашен контрол на желаното местоположение, тествайте различни положения, за да се уверите, че магнитът задейства сензора. Разстоянието между сензора и магнита следва да е < 2 см (0.8 инча).

Ако LED просветва в червено, прозорецът или вратата са отворени или затворени, разположението на сензора е оптимално.

Ако използвате двойнолепящо тиксо за закрепване на Контакта за врата/прозорец за домашен контрол, прикрепете по-широката част на тиксото към задната част на сензора по средата (под бутона за изпускане) и прикрепете Сензора на желаното местоположение, например, върху прозорец или врата.



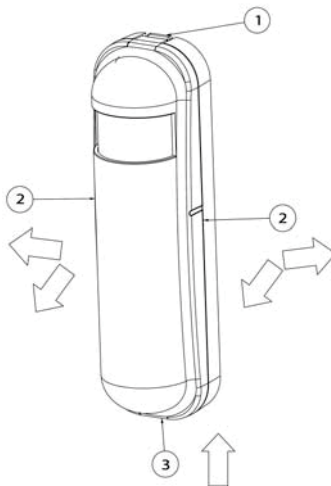
След това задръжте тесния край на тиксото към задната част на магнита по средата и след това го закрепете на разстояние от < 2 см (0.8 инча) от и центрирано спрямо сензора, например върху рамката на прозореца или рамката на вратата.



Прорезите върху магнита на сензора следва да се подравнят.

ИЛИ

Ако използвате винтове за прикрепяне на Контакта за врата/прозорец за домашен контрол, разделете долните и горните компоненти на кожуха на сензора чрез натискане на ухото надолу, за да отпуснете компонентите на кожуха (отгоре-надолу, и).



Разглобете горната и долната части на кожуха на магнита, като започнете от жлеба, предоставен за тази цел, в долния край на магнита.



Ако извършвате инсталацията върху стена с използването на винтове, уверете се, че не са били повредени линии за снабдяване с газ, вода или електрозахранване в стената. Съществува опасност от токов удар!

Въз основа на шаблона за пробиване върху по-долния компонент на кожуха на сензора, пробийте дупки на желаното местоположение за инсталиране върху **прозореца** или **вратата**, и след това прикрепете по-долния компонент с използването на винтове.

Въз основа на шаблона за **долния компонент на кожуха на магнита**, пробийте дупки в **рамката на прозореца** или **рамката на вратата** и след това прикрепете долния компонент на магнита с използване на винтове. Разположете магнита **по средата**, на разстояние от < 2 см (0.8 инча) от сензора.



Прорезите на магнита и на сензора следва да се изравнят.

За да затворите кожуха на сензора, първо вмъкнете долния край на **горния компонент на кожуха на сензора** в съответния жлеб в **долния компонент на кожуха на сензора** и след това натиснете целия **горен компонент на кожуха**, (отдолу-нагоре, и) **върху долния компонент**, докато се захване на място.

За да затворите магнитния кожух, вмъкнете **горния компонент на кожуха** дотогава, докато не се захване на място **върху долния компонент на кожуха на магнита**. С това приключвате инсталацията на контакта за врата/прозорец за домашен контрол.

Отсега нататък, можете да поемете електронното управление с използване на Портала за домашен контрол на Централния блок за домашен контрол.

За повече информация относно управлението и конфигурирането на всички devolo устройства за домашен контрол, както и за примери на приложенията, моля, направете справка с онлайн помощта за домашен контрол.

Обслужване и гаранция

Гаранция: 3 години

Ако вашият devolo уред е дефектен при първоначалната инсталация или през гаранционния му период, моля, свържете се с търговеца, който ви е продал продукта. Търговецът ще се погрижи за отремонтването на вашия уред или гаранционната ви претенция. За да получите пълните гаранционни срокове и условия, моля, посетете нашия уебсайт на адрес www.devolo.com/warranty.

Великобритания	+44 203 0241 838 *	support@devolo.co.uk
Португалия	+351 707 200 896 *	support@devolo.pt
Испания	+34 902 887 682 *	support@devolo.es
Швеция	+46 771 400 480 *	support@devolo.se
Други страни	+49 241 70 525 18 *	support@devolo.com

* Подробна информация за действителните разходи за телефонните обаждания можете да откриете на уебсайта на devolo.

Изхвърляне

Нито Контактът за врата/прозорец за Домашен контрол, нито батерията може да бъдат изхвърляни заедно с домакинските отпадъци. Вместо това, можете да ги върнете напълно безплатно в общинския сборен пункт или на търговеца на дребно (например, супермаркет, специализиран магазин).

devolo

devolo AG

Шарлотенбургер Алее 60

52068 Аахен - Германия

www.devolo.com

44461/0516