

ИНСТРУКЦИИ ЗА РАБОТА С ДИСТАНЦИОННО УПРАВЛЯЕМИ КОНТАКТИ

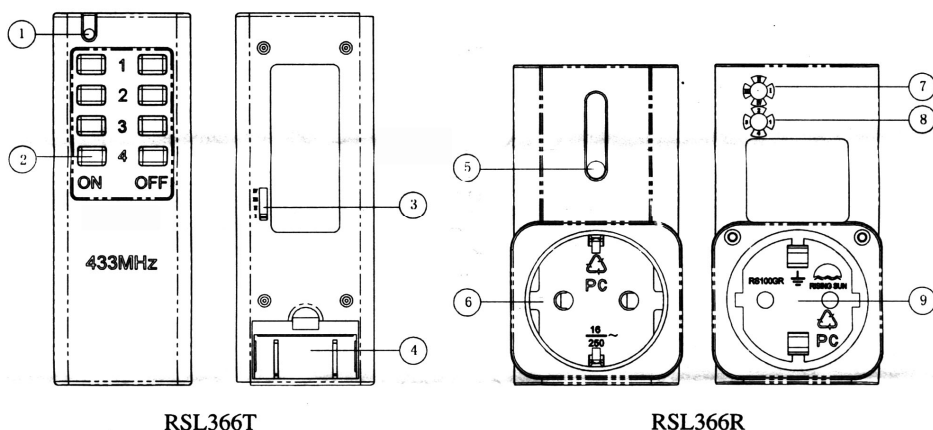
Внимание! Под номер Арт. No. 135293 се продава само 1 бр. контакт RSL366R

ВЪЗМОЖНОСТИ

1. Дистанционно управление с 4 канала
2. Дистанционно управляеми контакти - 3 бр., с възможност за избор на 1 от 4 канала за управление.
3. Светодиодна индикация на дистанционното и контактите, указваща работното състояние.

ЕЛЕМЕНТИ НА ДИСТАНЦИОННОТО И КОНТАКТИТЕ (преден и заден панели)

1. Светодиод на дистанционното – светва при натискане на бутон.
2. Бутони за вкл. (ON) и изкл. (OFF) на контактите.
3. Селектор за избор на 1 от 4 кода (I, II, III или IV) - по този начин може да се използват до 4 дистанционни = 16 контакта без да си пречат.
4. Капаче на батерията
5. Светодиод на контактите – свети когато контакта е вкл.
6. Гнездо тип „ШУКО“, за свързване на ел. уреди 220VAC и мощност до 1000W (4.5A резистивен товар). **Внимание ! При включване на индуктивен товар мощността трябва да е поне 2 пъти по малка т.е. ~2A**
7. Селектор на код
8. Селектор на канал
9. Заземяващи/зануляващи пластини на гнездо тип „Шуко“. **Внимание ! Преди да поставите RSL 366R в контакт от битовата ел. мрежа, проверете дали зануляващите пластини на Вашите контакти са правилно свързани.**

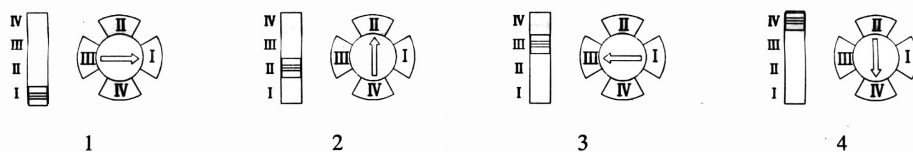


RSL366T

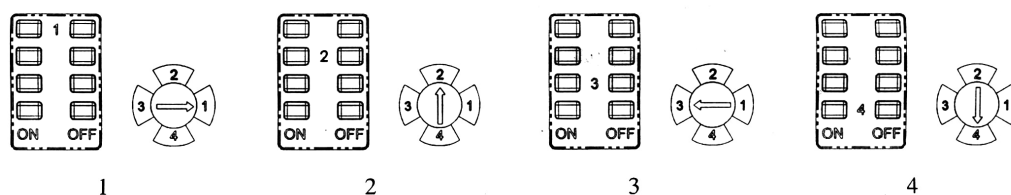
RSL366R

ИЗБОР НА КОД И КАНАЛ

Въртящите се селектори 7 на контактите трябва да отговарят на кода на плъзгащия се селектор на дистанционното управление 3 т.е. ако кода на дистанционното е I то и кодовете на контактите трябва да са на позиция I, ако кода на дистанционното е II то и тези на контактите трябва да са II и т.н.



Контактът, който ще се управлява от бутони ON 1 OFF на дистанционното трябва да има зададен чрез въртящия се селектор 8 канал 1. За останалите контакти трябва да се изберат канали 2, 3 и 4. **Внимание ! Ако 2 или повече контакти имат избран един и същ канал за управление, те ще се вкл. или изкл. едновременно. За да се избегне влиянието на интерференцията в този случай, е желателно тези контакти да не са включени към един и същ разклонител или да не са в непосредствена близост един до друг. При вкл. / изкл. наблюдавайте светодиодната индикация на контактите за да се убедите, че съответната команда е изпълнена.**



ТЕХНИЧЕСКИ ДАННИ

Дистанционно управление: 4 канала, 4 кода, захранване 12V / 23A батерия
Контакти: 4 канала, 4 кода, макс. превключвана мощност 1000W / 220V_{AC}
(4,5A резистивен товар или 2A индуктивен)
Обхват: до 30 m без преграда м/у дистанционно и контакт
Работна честота: 433.92MHz

ГАРАНЦИОННА КАРТА

Всички производствени дефекти се отстраняват безплатно до 24 месеца от датата на закупуване. Гаранцията губи валидността си при неправилна експлоатация или съхранение, както и при опит за ремонт или внасяне на изменения от страна на купувача.

Фирмата носи отговорност за липса на съответствие на предоставения артикул с договора за покупка съгласно „Закон за защита на потребителите“

Важи само ако е представена с документ за продажба на един от следните адреси:

София, ул. "Хан Аспарух" 1	тел.: 952-51-44
София, бул. "Прага" 22	тел.: 851-05-05
Пловдив, ул. "Самара" 20	тел.: 96-23-16
Варна, ул. "Поп Харитон" 10	тел.: 60-04-24
Русе, бул. "Съединение" 37	тел.: 83-60-75
Стара Загора, ул. "Ген. Столетов" 113	тел.: 62-45-52
Плевен, ул. "Д. Константинов" 23	тел.: 82-28-22
Бургас, ул. „Христо Ботев“ 95	тел. 84-22-00
В.Търново ул.Мармарлийска 35	тел: 67-03-62