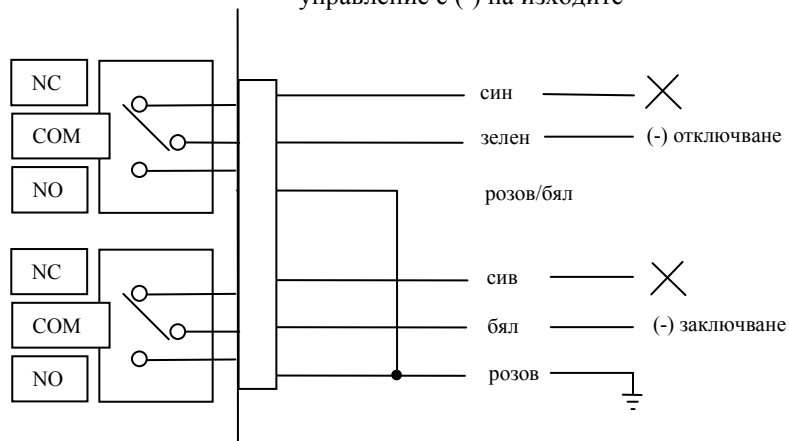
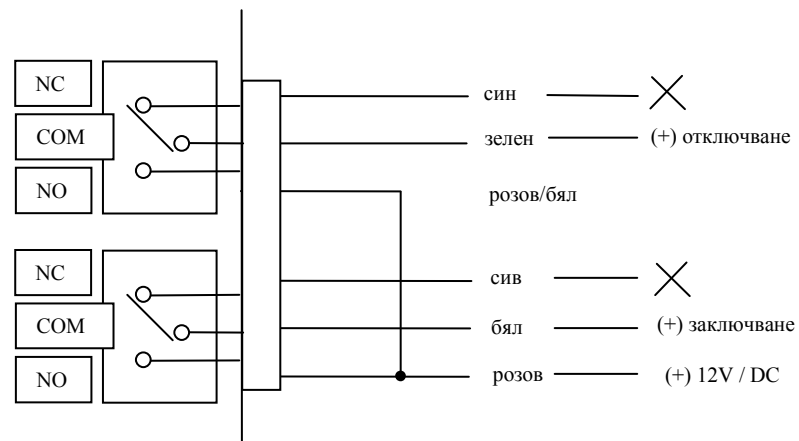


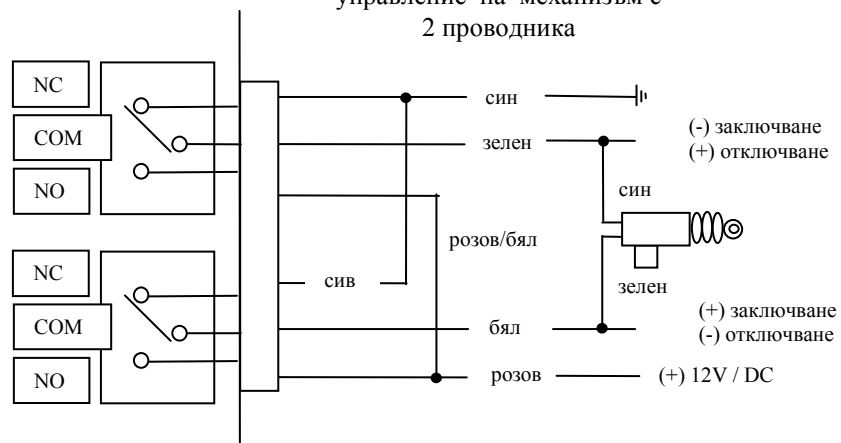
управление с (-) на изходите



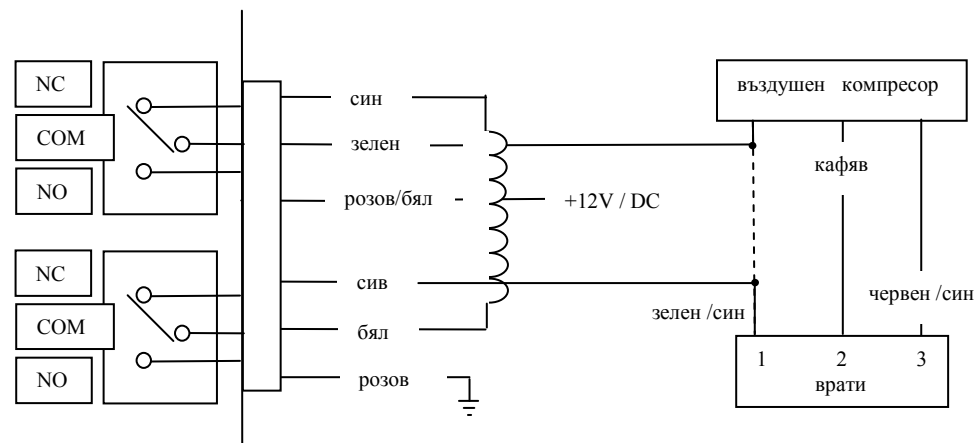
управление с (+) на изходите



управление на механизъм с 2 проводника



централно заключване с въздушен компресор



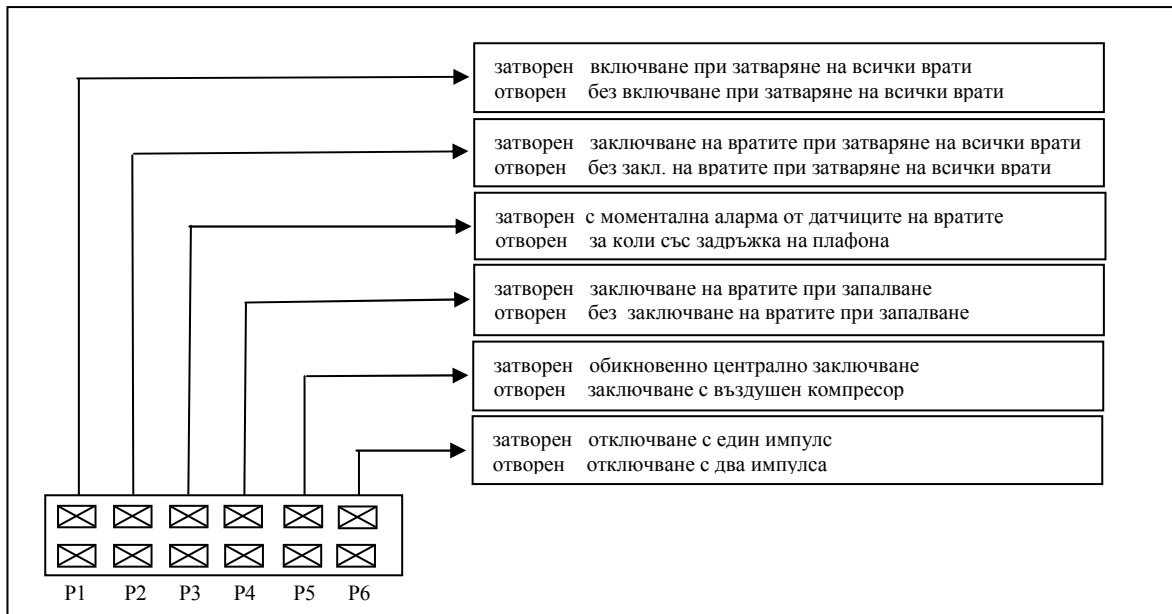
RG-88A инструкции за работа

Управляващ бутон:

1. Завъртете контактния ключ на положение “контакт” и натиснете управляващия бутон 5 пъти за да активирате сервизния режим. За да излезете натиснете – управляващия бутон още 5 пъти .
2. Завъртете контактния ключ на положение “контакт” и задръжте управляващия бутон натиснат за 5 секунди за да активирате режима за обучение

Обучаване на дистанционни:

1. Завъртете контактния ключ на положение “контакт” и задръжте управляващия бутон натиснат за 5 секунди, докато сирената изписка 5 пъти
2. Натиснете бутон от първото дистанционно. Сирената ще изписка два пъти при успешно запамятане на кода.
3. Натиснете бутон от второто дистанционно. Сирената ще изписка три пъти при успешно запамятане на кода.
4. По този начин могат да се обучат до 4 дистанционни.
5. Ако в продължение на 10 секунди не бъде изпратен сигнал от никое дистанционно алармата излиза от режим на обучение.
6. Всеки път, когато обучавате нов предавател, кода на стария ще бъде изтрит.



RG-88A инструкции за работа

Бутон I: А. включване
В. заключване на вратите при включено запалване
С. паника (задръж 2 секунди)

Бутон II: А. изключване / тихо изключване
В. отключване на вратите при включено запалване
С. откриване на автомобила (задръж 2 секунди)

Бутон I+II: А. тихо включване
В. допълнителен

Възможности на автомобилна охранителна система RG-88A			
1.	Охрана / Без охрана	13.	Сервизен режим
2.	Охрана след изключване на запалването и 30 секунди след затваряне на вратите	14.	Сигнализация на тампера – 4 писукания на сирената при изключване, ако е била отворяна врата по време на охранителния режим
3.	Възстановяване на режим охрана ако до 30 секунди след сигнала за изключване не бъде отворена врата	15.	Обучаване на дистанционни
4.	Тиха охрана	16.	Вградено реле за централно заключване
5.	Вграден шок датчик	17.	Закъснение на датчиците на вратите
6.	Откриване на автомобила на паркинг	18.	Може да се монтира и на автомобили с въздушен компресор на централното заключване
7.	Паника	19.	Вградени релета за мигачите
8.	Заключване на вратите при запалване на двигателя	20.	Продължителност на алармения сигнал - 5 минути след отваряне на врата
9.	2 стъпки при изключване на задействана аларма – първото натискане изключва сирената, а второто алармата	21.	Допълнителен изход
10.	Дистанционно блокиране при работещ двигател	22.	Защита против сканиране
11.	Запаметяване на състоянието при прекъсване на захранването		
12.	Блокиране на шок датчика		

ГАРАНЦИОННА КАРТА

Всички производствени дефекти се отстраняват безплатно до 24 месеца от датата на закупуване. Гаранцията губи валидността си при неправилна експлоатация или съхранение, както и при опит за ремонт или внасяне на изменения от страна на купувача. Важи само ако е представена с документ за продажба на един от следните адреси:

София, ул. "Хан Аспарух" 1
София, бул. "Прага" 22
Пловдив, ул. "Самара" 20
Варна, ул. "Поп Харитон" 10
Русе, бул. "Съединение" 37
Стара Загора, ул. "Ген. Столетов" 11
Плевен, ул. "Д. Константинов" 23
Бургас, ул. "Христо Ботев" 97
Велико Търново, ул. "Мармарлийска" 35

тел.: 952-51-44
факс: 852-70-03
тел.: 96-23-16
тел.: 60-04-24
тел.: 83-60-75
тел.: 62-45-52
тел.: 82-28-22
тел.: 84-22-00
тел.: 67-03-62

