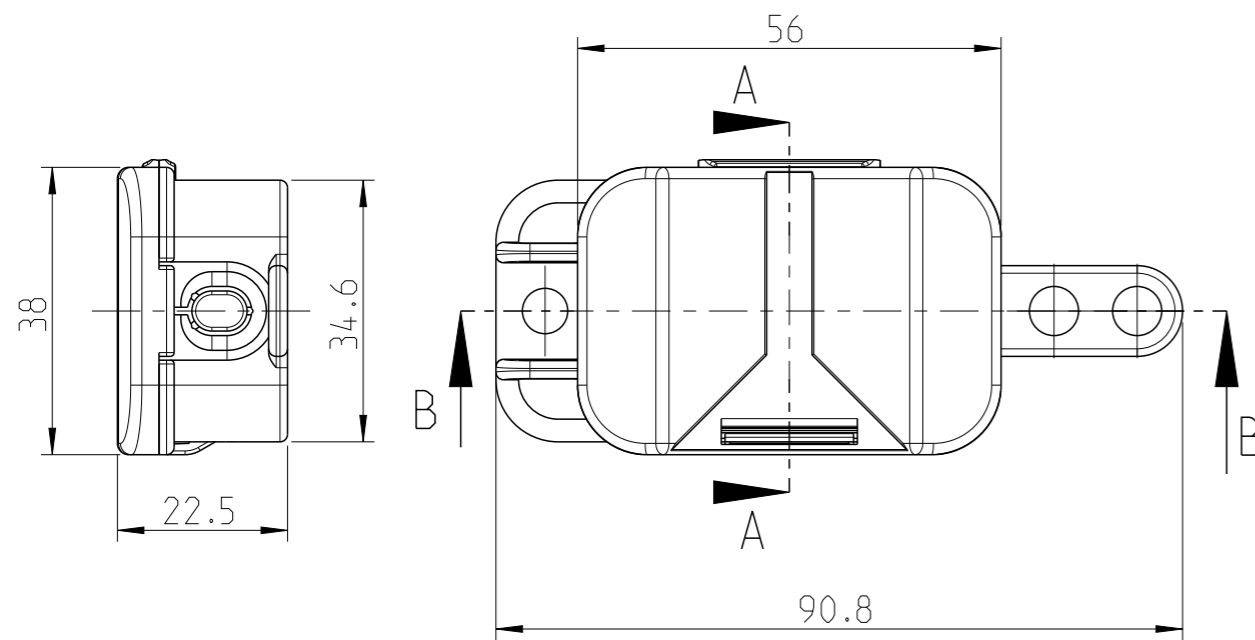
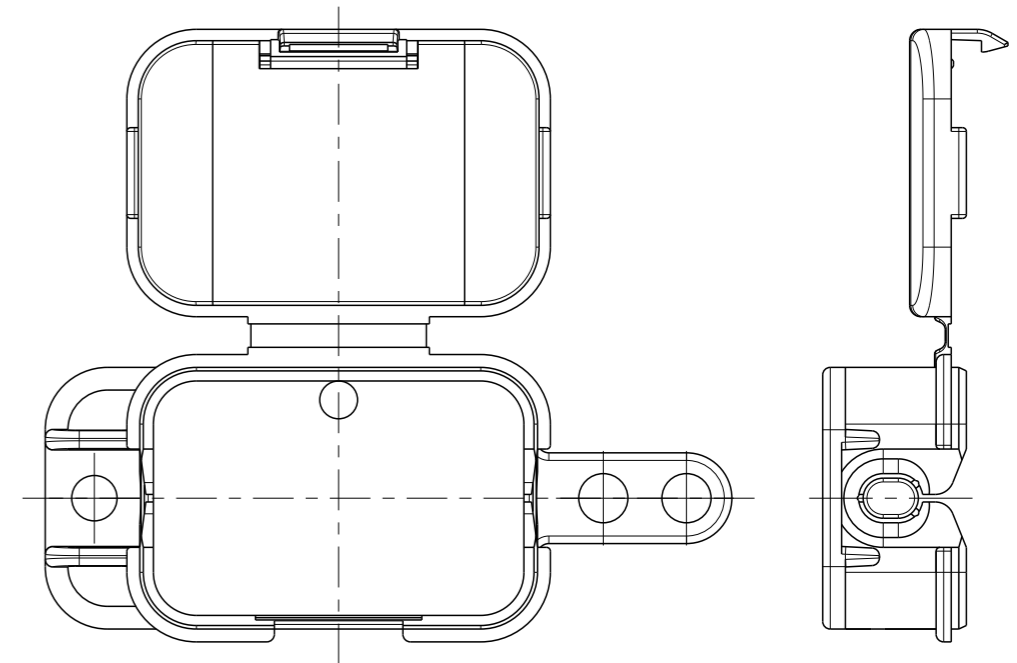
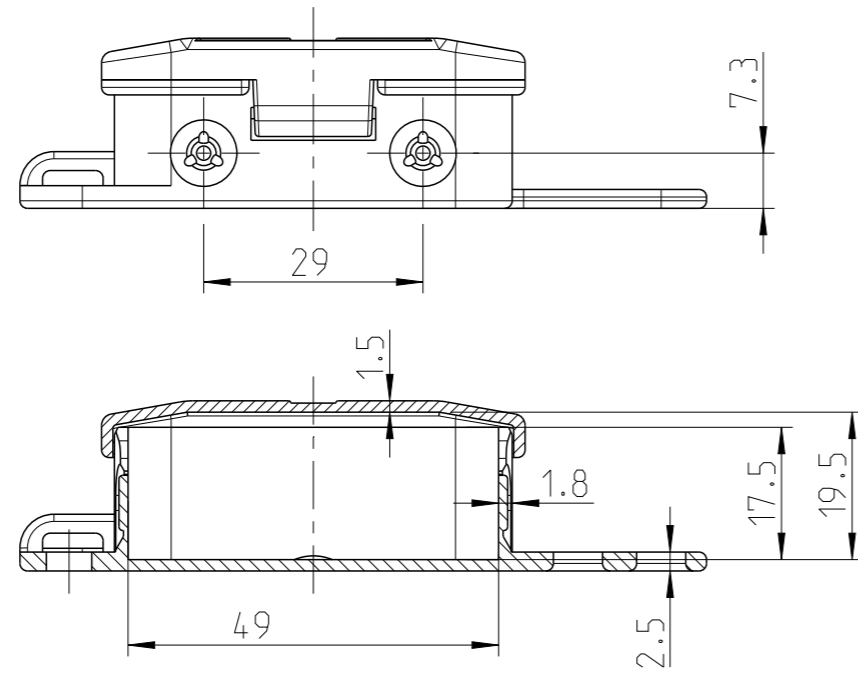
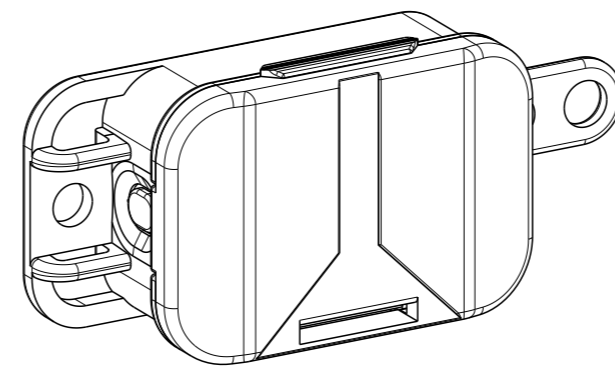
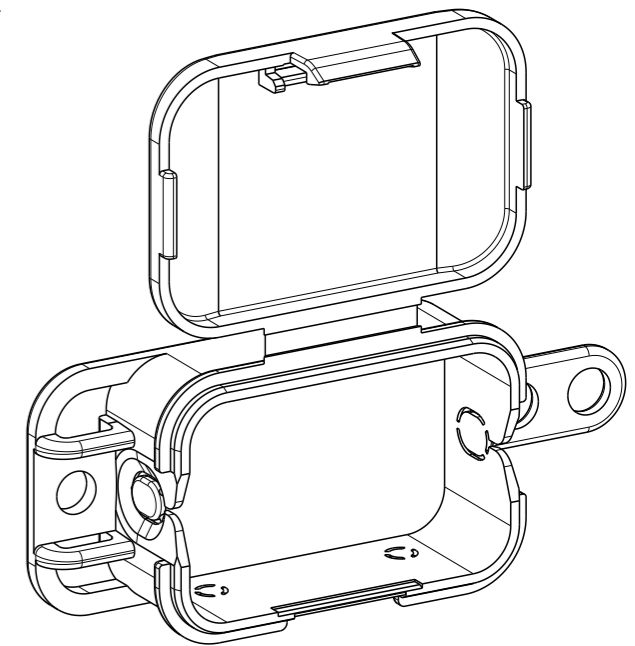
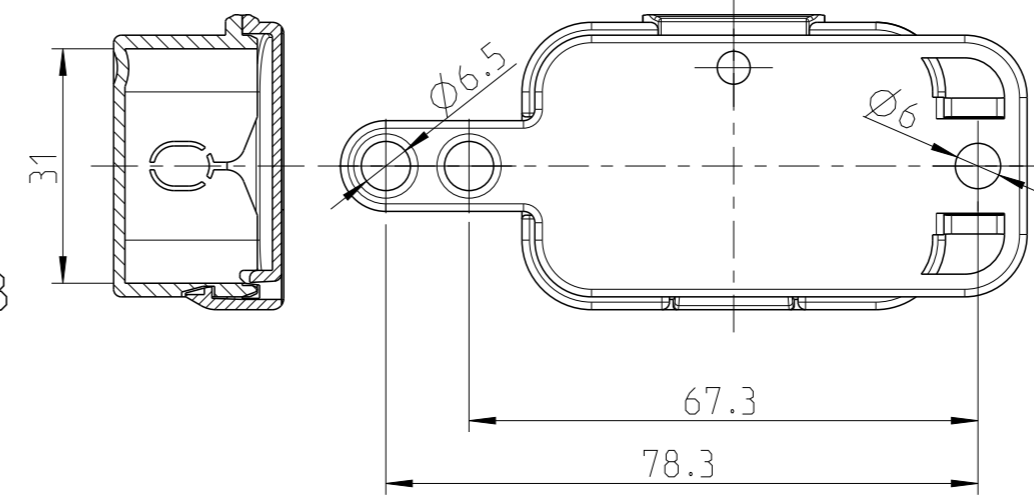


Innenansicht / interior view



A-A



Fehlende Maße können dem DXF entnommen werden
missing dimensions are provided in the DXF

Schutzvermerk ISO 16016 beachten. Refer to protection notice ISO 16016. Maßstab: 1:1

		Maßblatt/Dimension feed Dose Q4 M-Q4-L		A3
1	Freigabe	25.02.22		