

Преди да започнете работа с този продукт, моля, прочетете това ръководство, първо и го съхранете добре.

Стабилизаторите са наши водещи продукти, съставени от стабилизатор на напрежение и автоматичен контрол. Когато напрежението на електроразпределителна мрежа не е стабилно или когато се промени натоварването, автоматичният контрол ще задейства и изпраща сигнал за задвижване на серво мотора, който регулира позицията на карбоновата четка на стабилизатора и напрежението на изхода се връща на нормална стойност, като в крайна сметка волтажа се стабилизира.

Оборудването притежава видими предимства като елегантен външен вид, компактен дизайн, ниско тегло, висока ефективност, няма отклонения в напрежението, функция пълна защита, дълъг срок на експлоатация, и др. В името на най-високо качество, всички най-важни електронни елементи са поставени при стриктна проверка на качеството.

Оборудването е подходящо за области, където напрежението в електрическата мрежа варира често или се променя значително през сезона, има широко приложение в индустрията, научни изследвания, медицински услуги, в училища, при комуникации, домакински уреди и т.н. Стабилизаторът може да осигури всички товари с топ мощност, за да гарантират, че устройството, което е включено може да работи нормално. Оборудването отговаря на търговския стандарт SB/T10266-1996 (Едно-фазен стабилизатор 10KVA и по-малко и JB/T10089-2001 (Трифазно напрежение, Едно-фазен стабилизатор 15KVA и повече).

Технически характеристики

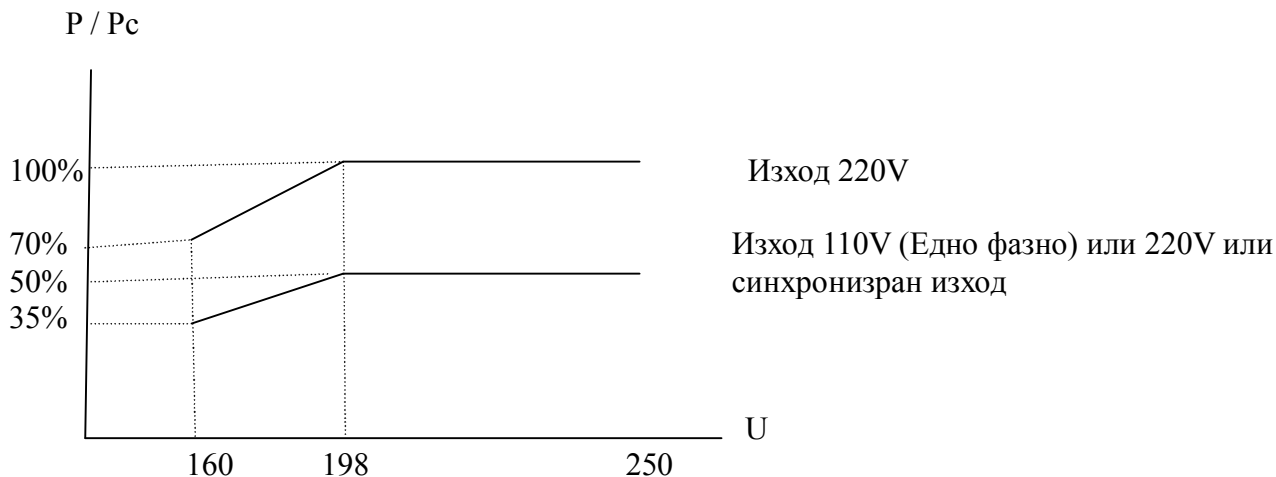
1. Възможности на изхода

Когато мрежовото напрежение е по-ниско от 198V, изходната мощност на това оборудване намалява съответно; когато изходното напрежение е 110V, капацитета на изхода не може да надвишава 50% от номиналния капацитет; връзката между продуктивната способност и входното напрежение е показано на диаграма 1.

2. Възможности при претоварване

Когато входното напрежение на това оборудване се променя от 198V до 250V, неговата възможност за претоварване е показана на таблица 1 под натоварване

(P --- Изходна способност; Pс ---- Номинална мощност ; U ---- Входно напрежение)



Диаграма 1

Таблица 1

| | |
|--------------|---|
| Претоварване | Разрешено време при претоварване (минути) |
| 20,00% | 60 |
| 40,00% | 30 |
| 60,00% | 5 |

3. Синхронизиран изход 220V и 110V:

Стабилизаторите 3000VA (еднофазни) и по малко, могат да имат два изхода 220V и 110V .

4. Директно осигуряване на енергия за търговски цели:

Стабилизатора 2000VA (монофазен) и по-големи, както и регулатор на напрежение (трифазен) и повече се използват за енергия за търговски цели;

5. Защита от късо съединение и претоварване: монофазен 1500VA и по-малко, имат предпазител за защита срещу претоварване или късо съединение; други продукти също използват защита.

6. Технически параметри

| | Еднофазен | Трифазен |
|-----------------------------|---|---|
| Модел и спецификация | 500VA, 1000VA, 1500VA, 2000VA, 3000VA, 5kVA, 10KVA, 15KVA, 20kVA, 30KVA, 45KVA, 60kVA | 1.5kVA, 3kVA, 4.5KVA, 6KVA, 9KVA, 15KVA 20kVA, 30KVA, 45KVA, 60kVA |
| | Ултра тънък S500VA, S1000VA, S2000VA S3000VA, S5000VA | |
| Входен обхват | (Еднофазна три-жична система) 160 – 250V или 70-130V | Трифазна пет жична система Напрежение на фаза: 160 - 250V Напрежение на линията: 277 430V |
| Изход | (Еднофазна три-жична система) 220V или 110V | Трифазна пет жична система Напрежение на фаза: 220V Напрежение на линията: 380V |
| Защита при претоварване | 246± 4V | Напрежение на фаза: 246± 4V |
| Защита при ниско напрежение | 184± 4V | Напрежение на фаза: 184± 4V |
| Точност на стабилизацията | <±4% | |
| Честота | 50-60Hz | |
| Нарушаване на вълната | Няма допълнителни нарушения. | |
| Фактор на натоварване | 0,8 | |

| | |
|-----------------------|--|
| Ефективност | >90,00% |
| Време на превключване | 1s(когато волтажа се сменя с 10%) |
| Време на изчакване | Дълго:5±2 мин; Кратко 5±2s |
| | Функцията дълго изчакване няма, но може да се настрои. |
| Сила | Без трептения и разпадане 1,500 V/min |
| Съпротивление | >2 MΩ |

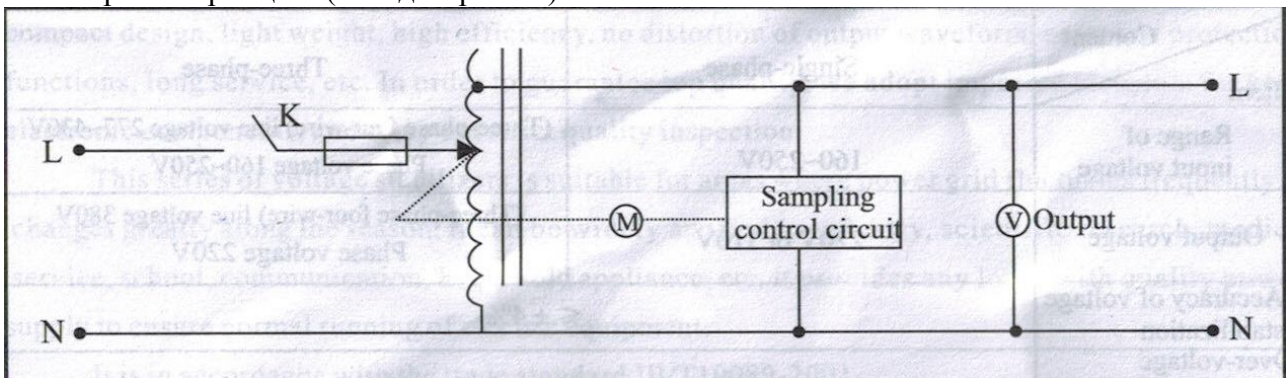
Забележка: Защитата при високо и ниско напрежение, както и защита времезакъснение, не са зададени обаче, те могат да бъдат доставени по желание на клиента.

7.Работна среда

- 1.Температура на околната среда -5°C ~+40°C
- 2.Влажност: по-малко от 95% (25 ° C)
- 3.Налягане :86-106kPa;
- 4.Работна среда: да се избягва химическо отлагане, корозивна среда, както и запалими или експлозивни газове. Надморската височина да не е по-висока от 1000 метра.

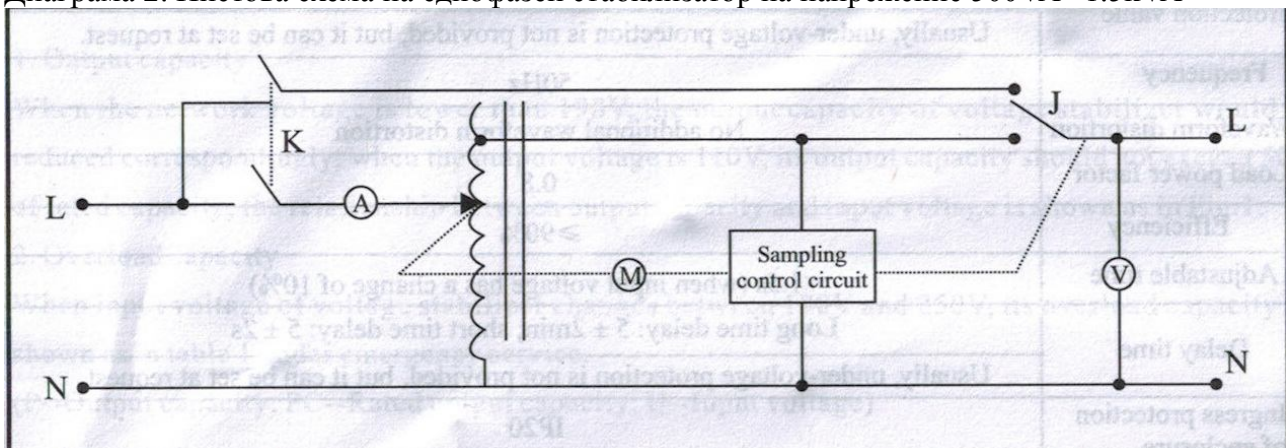
Принцип на работа

- 1.Пистова диаграма (виж диаграма 2- диаграма 6)
- 2.Контролен принцип (виж диаграма 7)

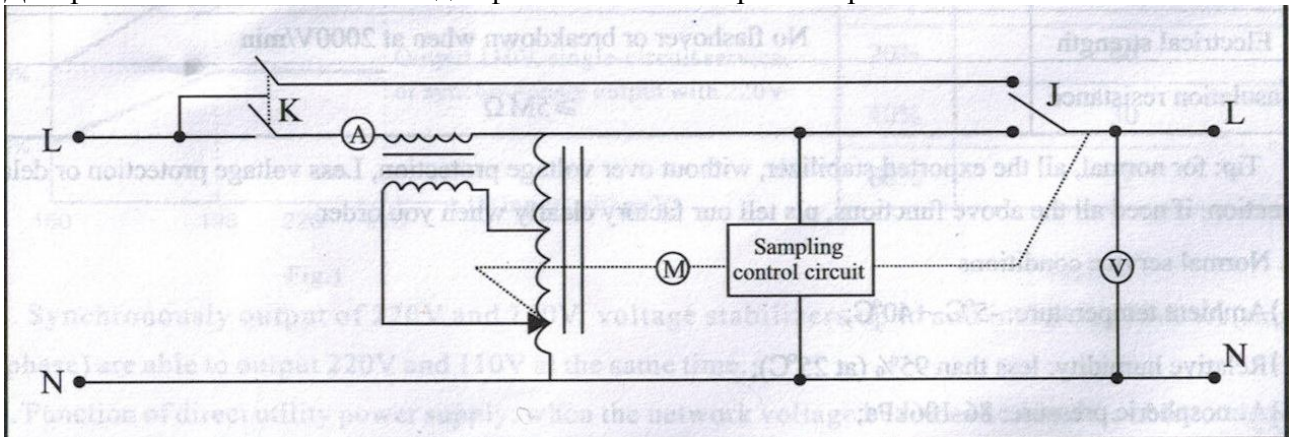


(Забележка: следните схеми са само за справка, те могат да се променят частично за подобряване на продукта, ние няма да го обявим отделно).

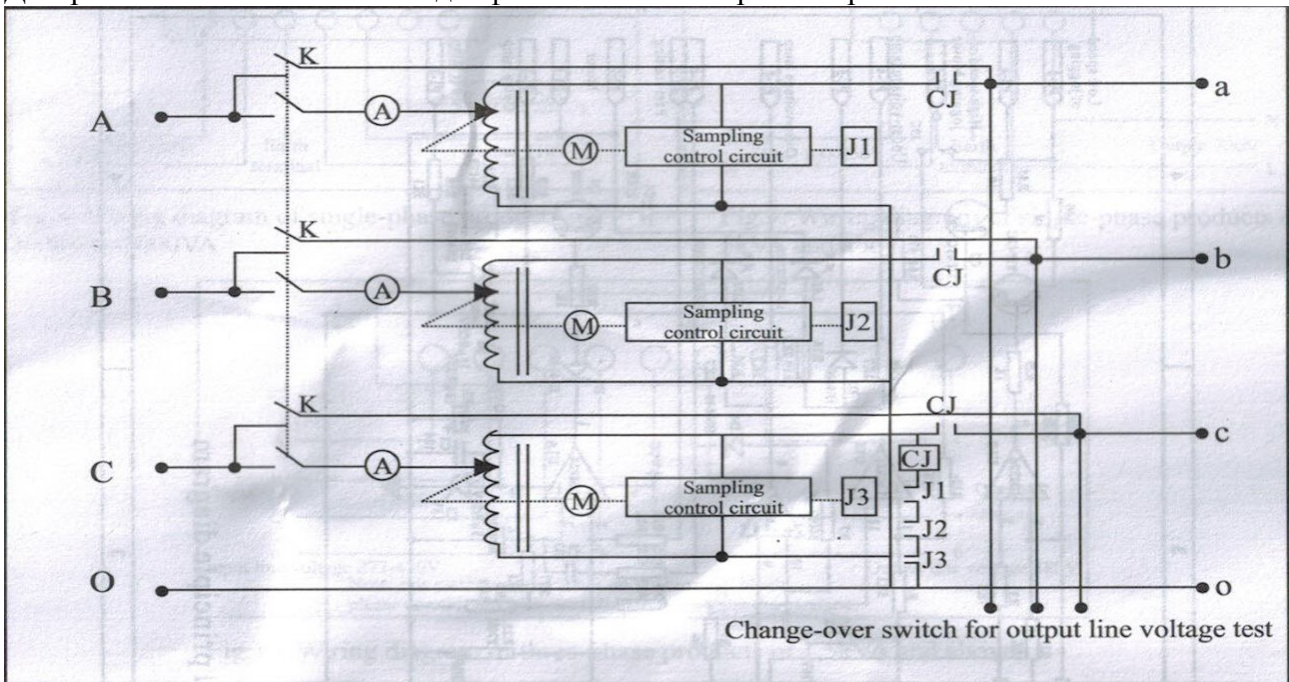
Диаграма 2: Пистова схема на еднофазен стабилизатор на напрежение 500VA ~1.5kVA



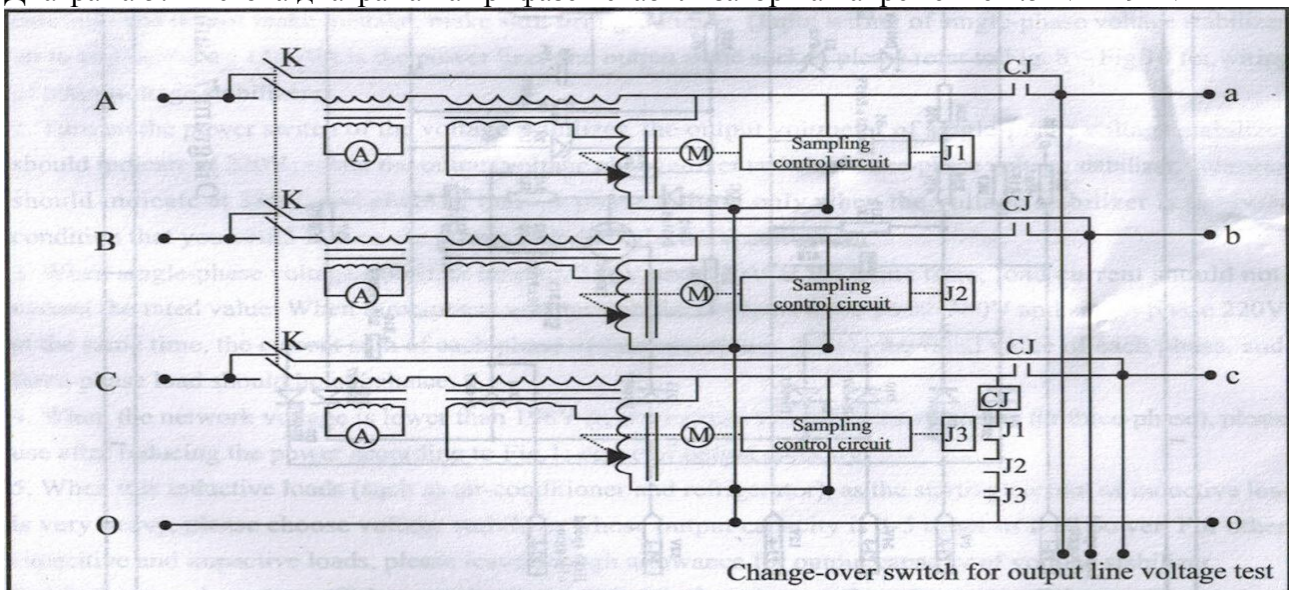
Диаграма 3: Пистова схема на еднофазен стабилизатор на напрежение 2kVA~ 3kVA



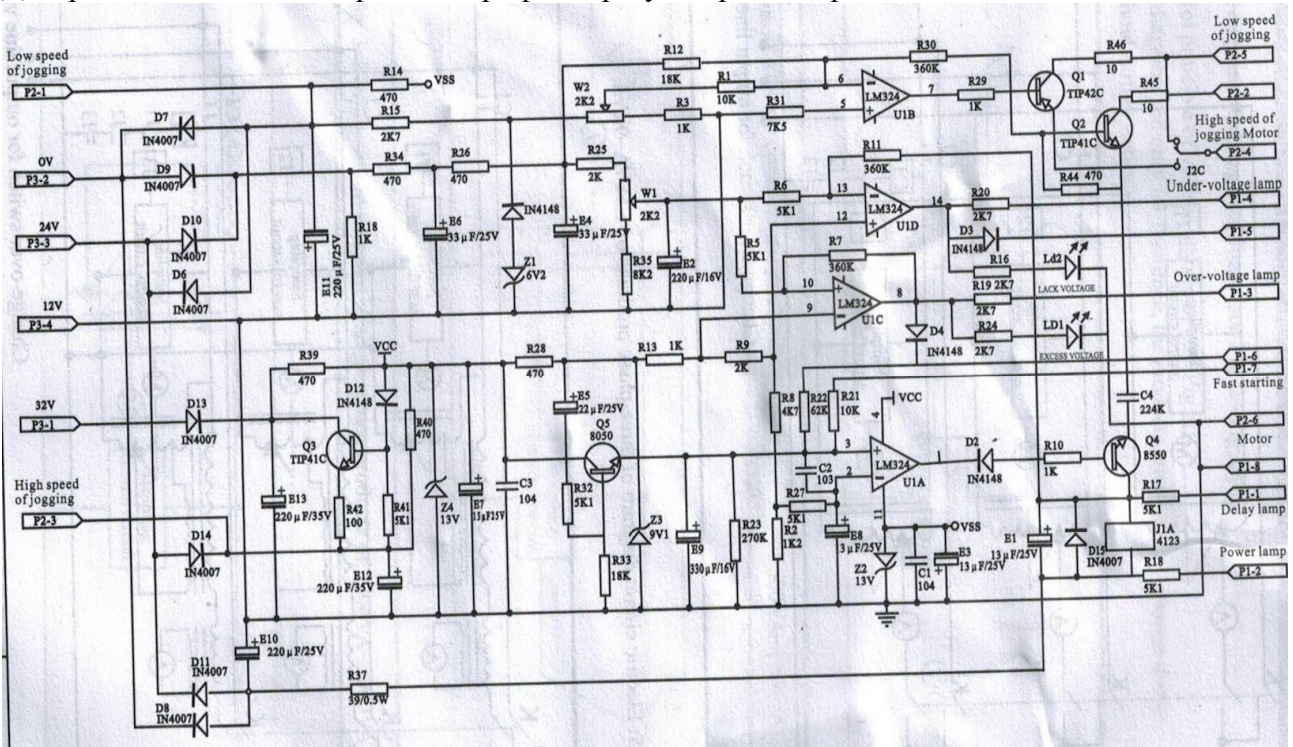
Диаграма 4: Пистова схема на еднофазен стабилизатор на напрежение 5kVA и по-голям



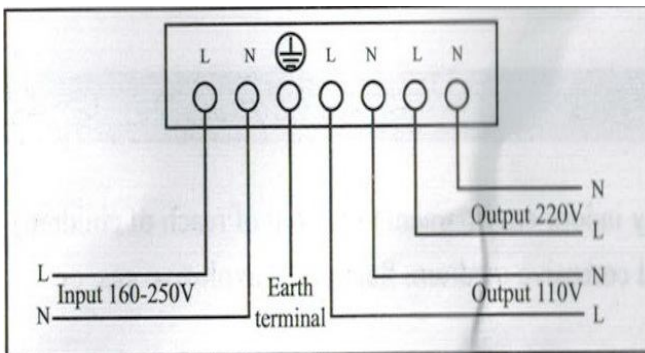
Диаграма 5: Пистова диаграма на трифазен стабилизатор на напрежение 1.5kVA~ 9kVA



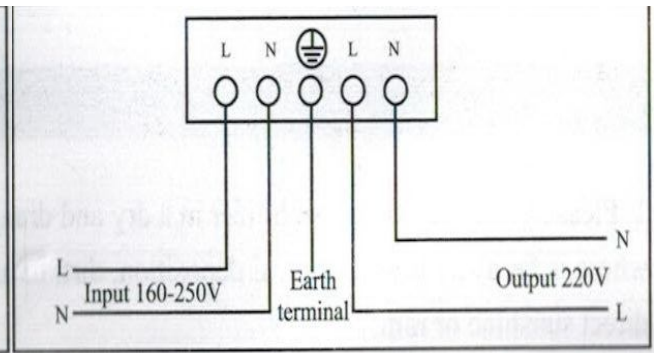
Диаграма 6: Пистова диаграма на трифазен регулатор на напрежение 15KVA и по-голям



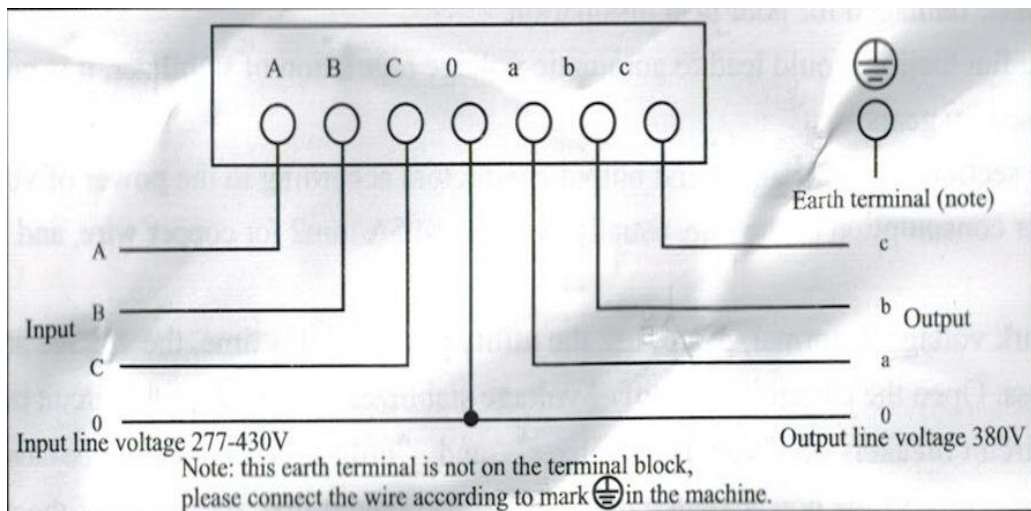
Диаграма 7 Контролен принцип



Диаграма 8 Свързване на еднофазен стабилизатор 2KVA-3KVA



Диаграма 9 Свързване на еднофазен стабилизатор 5KVA или по-голям



Диаграма 10 Свързване на трифазен стабилизатор 1,5 KVA или по голям

Инструкция за експлоатация

1. Преди да започнете работа, моля уверете се, че напрежението на мрежата е в обхвата на входното напрежение, позволено от това оборудване, след това свържете проводниците според символа на предния и задния панел внимателно и не правете грешка, уверете се, че са захванати здраво. Входа на монофазен стабилизатор 1.5kVA и по-малък е кабел с щепсел и гнездо за изход; моля консултирайте се с диаграми 8 и 10 за окабеляване на другите стабилизатори на напрежение.

2. Включете ключа за захранването на регулатора на напрежение, изходния волтметър на стабилизатора трябва да показва 220V; завъртете превключвателя за трифазно напрежение за да показва 380V и проверете дали има отпадане на фаза; само когато напрежението е нормално можете да включите бутона за захранване.

3. Когато еднофазни стабилизатори са свързани на изходи 220V и 110V по едно и също време, сумата на тока на товара не може да превишава номиналната стойност. Когато трифазен стабилизатор използва 380V изходи и 220V по едно и също време, сумата на натоварване на всяка фаза не може да надвишава номиналната стойност на всяка фаза и трифазният товар се балансира.

4. Ако напрежението в мрежата е по-ниско от 198V (трифазният стабилизатор отчита всяка фаза), вижте диаграма 1: моля използвайте стабилизатора чрез намаляване на мощността в зависимост от кривата на изходния капацитет.

5. Когато има индуктивен товар (като климатик и хладилник), изходният ток на индуктивният товар е много голям, моля изберете регулатор на напрежение, чийто производствен капацитет е от 3-5 пъти по-голям от мощността на товара. За други капацитивни и въздействащия натоварвания, моля оставете достатъчно толеранс за изходен капацитет на стабилизатора.

6. Когато напрежението в мрежата е по-скоро нормално, моля използвайте стабилизатор от това не се губи мощност.

7. Когато има проблем в мрежата (примерно загуба на фаза) или входното напрежение е твърде високо, моля изключете стабилизатора и включените в него уреди.

Внимание

1. Моля използвайте стабилизатора в среда без течности, без корозивен газ, експлозивни газове, прах или пара, децата не може да го докосват, освен това да не се подлага на слънце или дъжд.

2. Заземяването трябва да бъде здраво и надеждно, за да се гарантира безопасността.

3. Стабилизатора ще произвежда малко топлина, когато работи нормално, не е позволено да се покрива с нищо, в противен случай ще се повреди от не достатъчно топлоотдаване.

4. Колебанието на външното напрежение, води до това оборудването да регулира напрежението автоматично, нормално е да има триещ звук от смяна на предавките.

5. Изберете кабелите на входа и на изхода с подходящо сечение в зависимост от силата на стабилизатора, опитайте се да намалите консумацията на енергия във веригата, като цяло 1.5A/mm² за медни проводници, и наполовина за алуминиев проводник.

6. Проводника за заземяване и неутралният проводник не трябва да бъдат свързани обратно, а проводника за заземяване не може да заеме мястото на неутралния проводник, в противен случай, това ще доведе до : тялото на оборудването да произвежда електричество или няма да работи нормално.

7. Входното захранване на трифазен стабилизатор трябва да бъде свързан в съответствие с трифазна четири-жична система, неутрална жица не може да се пропуска, или това ще доведе до извън контрол веригата и след това да причини увреждане на уреда.

8. Когато регулатор на напрежение е под напрежение, е забранено да се отвори кутията за настройване на случаен принцип за да се избегне токов удар.

9. В случай, че честотата на електрическата мрежа е нестабилна, но електроенергията е необходима спешно, потребителят може да използва функцията директно предоставяне на

енергия, за да се защити оборудването срещу щети за нестабилна честота.

10. Когато оборудването е било използвано дълго време, трябва да се изчисти праха в машината от техническо лице, за да се запази чисто между графитни четки и бобината и се регулира налягането на контакта между тях, за да получат добър контакт, ако карбоновата четка се износи, моля да се замени, за да се предотврати повреда.

11. Ако оборудването не работи нормално, потребителя трябва да изключи захранването и да го занесе на ремонт.

12. Ако частите за безопасност за поддръжка или смяна не са осигурени от нас, ние не отговаряме за всякакви възможни проблеми с качеството и безопасността.

ГАРАНЦИОННА КАРТА

Всички производствени дефекти се отстраняват безплатно до 24 месеца от датата на закупуване. Гаранцията губи валидността си при неправилна експлоатация или съхранение, както и при опит за ремонт или внасяне на изменения от страна на купувача.

Фирмата носи отговорност за липса на съответствие на предоставения артикул с договора за покупка съгласно „Закон за защита на потребителите“

Важи само ако е представена с документ за продажба на един от следните адреси:

| | |
|---|-----------------|
| София, ул. "Хан Аспарух" 1 | тел.: 952-51-44 |
| София, бул. "Прага" 22 | факс: 852-70-03 |
| София, Ул. "Пиротска" 33 | тел.: 980-12-13 |
| Пловдив, ул. "Самара" 20 | тел.: 96-23-16 |
| Варна, ул. "Поп Харитон" 10 | тел.: 60-04-24 |
| Русе, бул. "Съединение" 37 | тел.: 83-60-75 |
| Стара Загора, ул. "Ген. Столетов" 113 (сградата на НТС) | тел.: 62-45-52 |
| Плевен, ул. "Д. Константинов" 23 | тел.: 82-28-22 |
| Бургас, ул. „Христо Ботев“ 97 | тел.: 84-22-00 |
| Велико Търново, ул. "Мармарлийска" 35 | тел.: 67-03-62 |