

INTIEL

INTIEL

**4-КАНАЛЕН КОНТРОЛЕР ЗА СМЕСИТЕЛНИ КРЪГОВЕ
УПРАВЛЯВАНИ С МОТОРНИ ЗАДВИЖКИ
ТИП: INT 0129-4
Rev 3.0**

РЪКОВОДСТВО ЗА ПОТРЕБИТЕЛЯ



ПОМОРИЕ
тел. 0596/33366
www.intiel.com

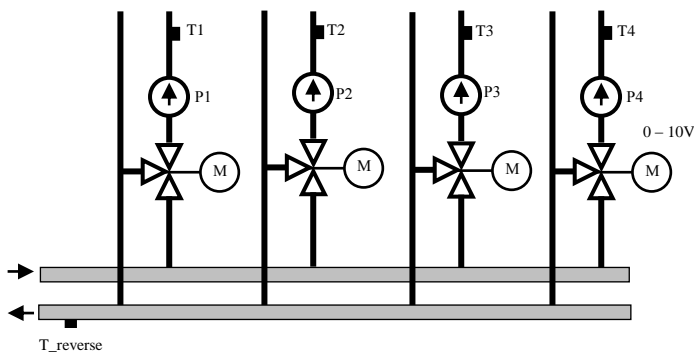
ул. "П. Берон", № 9
факс: 0596/32580
e-mail: intiel@unacs.bg

4-КАНАЛЕН КОНТРОЛЕР ЗА СМЕСИТЕЛНИ КРЪГОВЕ УПРАВЛЯВАНИ С МОТОРНИ ЗАДВИЖКИ ТЕХНИЧЕСКО ОПИСАНИЕ

1. Предназначение

Устройството е предназначено да управлява моторни задвижки за смесителни вентили, според температурата, която се подава към помещенията захранвани от съответния смесителен кръг. Има възможност да управлява три двупозиционни и една аналогова задвижка 0 – 10 V. Подходящ за сгради, при които има изградени от един до четири кръга, като конвектори, подово, радиаторно отопление и БГВ.

Примерна схема на приложение:



2. Начин на работа

Устройството работи в режим на отопление и охлаждане, като режима се сменя от входа за избор на режим.

При режим отопление заданието за водата в смесителния контур може да се формира: самостоятелно (ръчно от контролера), според външната температура или от стаен терморегулатор. Може да се избира само един от трите варианта за формиране на заданието. (*раздел програмиране „Сервизни настройки“*)

Стайните терморегулатори трябва да бъдат от контактен тип.

При режим охлаждане заданието в смесителния контур се определя самостоятелно (ръчно от контролера) или от стаен терморегулатор.

Регулирането става посредством въздействие върху моторната задвижка монтирана на смесителния вентил.

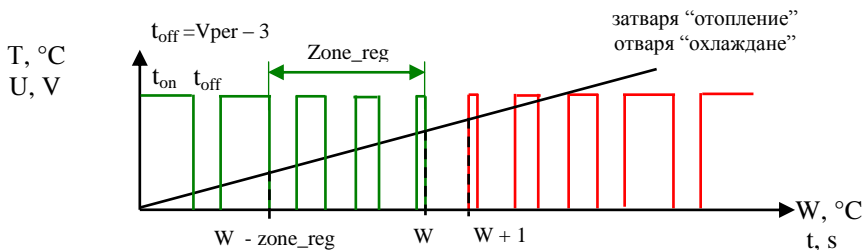
Има вграден седмичен таймер, който въздейства едновременно на четирите канала, за поддържане на икономична температура.

2.1 Двупозиционни задвижки:

В процес на работа към задвижката се подават импулси с цикъл „работа – пауза“, като съотношението им зависи от избора на време за период на работа „Vper“, зоната на действие на регулатора „Zone_reg“ и разликата между зададената и измерената температура на водата.

Работа на изхода за „отваряне“ в режим „отопление“ и изход „затваряне“ в режим „охлаждане“:

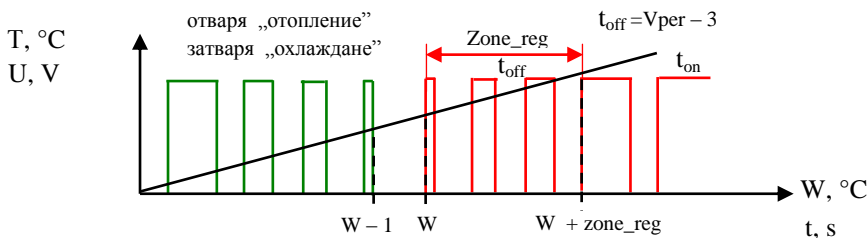
При измерена температура на водата в смесителния кръг по-малка от зададената посоката на работа в режим ”отопление“ е „отваряне“, а в режим „охлаждане“ е „затваряне“. Зоната на регулиране „Zone_reg“ е непосредствено преди заданието за водата “W”. Когато измерената температура е по-малка от температурата определена от зоната на регулиране, задвижката работи с минимални паузи от около 3 секунди и продължителност на работните импулси с около 3 секунди по-малко от „Vper“. Когато се достигне температурата определена от зоната на регулиране работните импулси започват да намаляват и да нарастват паузите. С доближаване на зададената температура “W” работните импулси имат минимална продължителност около 3 сек., а паузите достигат максимална продължителност „Vper” – 3 сек. При равенство на зададената и измерената температура задвижката спира. Остава спряла до настъпване на промяна с 1°C на измерената температура на водата спрямо зададената. Ако промяната е в посока понижние остава да работи същият изход, но ако е в посока повишение става превключване между изходите и вече е активен изход „затваряне“ при *отопление* и изход „отваряне“ при *охлаждане*.



Работа на изхода за „затваряне“ в режим „отопление“ и изход „отваряне“ в режим „охлаждане“:

При измерена температура на водата в смесителния кръг по-голяма от зададената посоката на работа е „затваряне“ в режим „отопление“, а в режим „охлаждане“ е „отваряне“. Зоната на регулиране „Zone_reg“ е непосредствено след заданието за водата “W”. Когато измерената температура е по-голяма от температурата определена от зоната на регулиране, задвижката работи с минимални паузи от около 3 секунди и продължителност на работните импулси с около 3 секунди по-малка „Vper“. Когато се достигне температурата определена от зоната на регулиране работните импулси започват да намаляват и да нарастват паузите. С доближаване на зададената

температура “W” работните импулси имат минимална продължителност около 3 сек., а паузите достигат максимална продължителност „Vper” – 3 sec, при равенство на зададената и измерената температура задвижката спира. Остава спряла до настъпване на промяна с 1°C на измерената температура на водата спрямо зададената. Ако промяната е в посока повишение остава да работи същият изход, но ако е в посока понижение става превключване между изходите и вече е активен изход „отваряне” при *отопление* и изход „отваряне” при *охлаждане*.

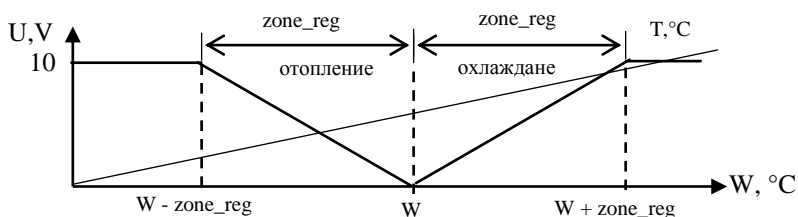


2.2 Пропорционални задвижки:

Зоната на регулиране „Zone_reg” е непосредствено преди заданието за водата в смесителния кръг “W” в режим „отопление” и непосредствено след заданието „W” в режим „охлаждане”.

Режим „отопление”. Когато измерената температура на водата е по-малка от температурата определена от зоната на регулиране „Zone_reg”, към задвижката се подава максимален управляващ сигнал 10V. При достигане на зоната за регулиране, ще започне изменение на управляващия сигнал (0 – 10V). Изменението на сигнала е налице докато температурата е в зоната на регулиране. Когато измерена температура на водата е по-голяма от зададената, към задвижката се подава минимален управляващ сигнал 0V.

Режим „охлаждане”. Когато измерената температура на водата е по-голяма от температурата определена от зоната на регулиране „Zone_reg”, към задвижката се подава максимален управляващ сигнал 10V. При достигане на зоната за регулиране, ще започне изменение на управляващия сигнал (0 – 10V). Изменението на сигнала е налице докато температурата е в зоната на регулиране. Когато измерена температура на водата е по-малка от зададената, към задвижката се подава минимален управляващ сигнал 0V.



2.3 Ограничения по температура:

-минимална и максимална стойност на заданието за температура в режим отопление (**WlimH**);

-минимална и максимална стойност на заданието за температура в режим охлаждане (**WlimC**);

-минимална температура на възвратната вода при режим отопление;

Минималното и максималното задание за температура определят границите на подаваната в смесителните кръгове вода. (виж раздел програмиране "Настройки за смесителните кръгове")

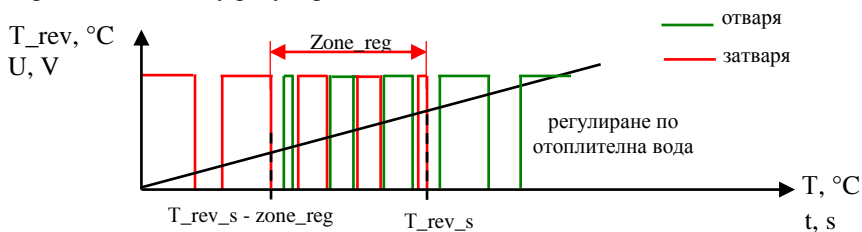
Минималната температура на възвратната вода предпазва топлообменника на източника за гореща вода от кондензиране. Докато не се повиши температурата на възвратна вода над зададената, не се подава пълната мощност към отоплителния кръг и на дисплея излиза предупредително съобщение. (виж раздел програмиране "Общи настройки")

Особености при работа на задвижката при задействане на ограничението по възвратна вода (само за режим „Отопление“):

Когато измерената температура на възвратната вода е по-малка от зададената се получава предупредително съобщение и моторната задвижка започва да затваря смесителния вентил, с което ограничава подаваната мощност в помещението "ATTENTION! <Very low T_rev>":

- Двупозиционни задвижки:

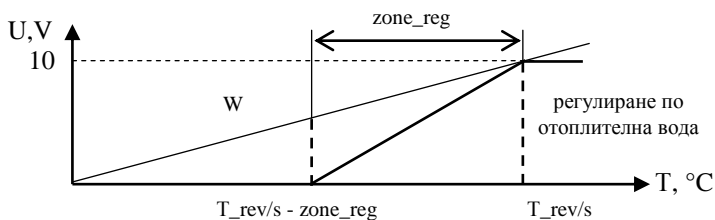
В този случай характерна особеност е, че при достигане на температурата за възвратната вода до зоната на регулиране започва превключване между изходи „затваряне“ и „отваряне“ и част от мощността се подава към отоплението. В началото на зоната за регулиране импулсите за „отваряне“ са кратки, като с доближаване на заданието за възвратна вода се увеличават и при превишаването му регулирането става по отоплителна вода.



- Пропорционални задвижки:

При пропорционалните задвижки, когато температурата на възвратната вода достигне до зоната на регулиране започва изменение на управляващия сигнал от 0 към 10V, като големината зависи от разликата между зададената и

измерената температура на възвратната вода. При превишаване на заданието регулирането става по отоплителна вода.



2.4 Методи на формиране на зададената температура.

А) Режим „Отопление”

2.4.1 Ръчно определяне на заданието за отоплителна вода (W_{heat})

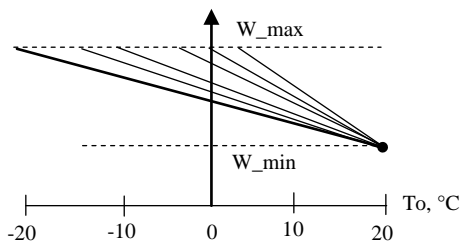
В този случай заданието не зависи от други фактори, като външна температура и стайна температура, избира се стойност за поддържане. (виж раздел програмиране "Настройки на смесителните кръгове")

2.4.2 Определяне заданието за отоплителна вода по външната температура (еквипотенциално регулиране).

При първоначално пускане или продължително спиране на устройството, с цел по-бързо затопляне на сградата може да се премине временно на ръчно задаване на температурата. (виж раздел програмиране "Настройки на смесителните кръгове") След достигане на комфортна температура отново се преминава на управление по външна температура.

- Избор на температурен регион

С изборът на регион се определя кривата по която ще се променя заданието за отоплителна вода в зависимост от промяната на външната температура. Всички криви имат обща точка при външна температура $+20^{\circ}\text{C}$, която съответствува на минимално задание за отоплителна вода.



- Избор на време за реакция по външна температура (T_{od})

Така се определя интервал от време, след което промяната на заданието за отоплителна вода изчислено според външната температура ще се подаде на

регулятора за отработване. По този начин се постига осреднена стойност на заданието за отоплителна вода според външната температура за зададения период. (виж раздел програмиране "Общи настройки")

Пример: избрани сме диапазон (-10+20°C), време за реакция 5h, външна температура 10°C и имаме моментно задание на отоплителната вода 40°C. Настъпва промяна във външната температура на 7°C, температурата за отоплителната вода трябва да стане 46°C. Поради въведеното време за реакция заданието ще започне да се покачва, като разликата от 6°C ще се достигне в края на 5-тия час.

Препоръчителни стойности за Tod:

0 – 3 h за леки постройки и халета;

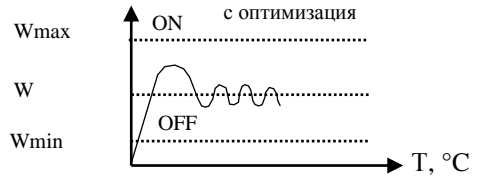
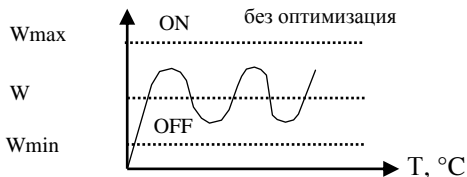
4 – 10 h за масивни сгради;

11 – 30 h за масивни добре топлоизолирани сгради;

2.4.3 Определяне заданието за отоплителна вода от стаян терморегулатор. (виж раздел програмиране "Настройки на смесителните кръгове")

Работи само с контактни стайни термостати, с „независим изход“!

- **Време за оптимизация.** Когато се използва времето за оптимизация се постига намаляване на колебанията в заданието за отоплителна вода, което води до по-добро регулиране на отоплителната вода. Може да се избира от 0 до 60 min, със стъпка от 5 минути. (виж раздел програмиране "Общи настройки")



Когато има включване или изключване на стайния регулатор и работим без оптимизация (0 минути), заданието за отоплителна вода става:

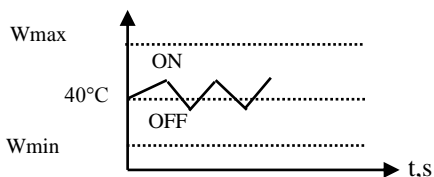
- при включване – максимално;
- при изключване – минимално;

Когато има включване или изключване на стайния регулатор и работим с оптимизация (5 – 60 мин.), заданието за отоплителна вода става:

- при включване – започва покачване, като максимално задание се достига в края на времето за оптимизация и то само ако за това време не е настъпило изключване;

-при изключване – започва понижение на заданието, като минимално задание се достига в края на периода за оптимизация и то само ако за това време не е настъпило включване;

Пример: избрали сме контактен тип регулатор, време за оптимизация 15 мин., състояние на регулатора - изключен. Имаме моментно задание на отоплителната вода 40°C, при което настъпва включване на регулатора. Поради въведеното време за оптимизация заданието ще започне да се покачва. На 5-тата минута в помещението се достига желаната температура и настъпва изключване. Заданието за отоплителна вода ще се е повишило с 1/3 ($W_{max}-40$) и ще започне да се понижавя, понижението ще продължи докато не настъпи повторно включване. След което процеса се повтаря.



Изборът на време за оптимизация зависи от скоростта на разпространение на топлоносителя (тръбен път, радиатори), системата за контрол на температура в помещението (терморегулатор), мощността на източника (котел) и топлоизолацията на сграда.

Препоръки:

- 1. Стайните контактни термостати да са с хистерезис 0.5 – 1 °C**
- 2. Времето за оптимизация трябва да е с около 5 – 10 мин. по-голямо от времето между две включвания на стайния термостат в установен режим. На практика времената могат да се зададат според инертността на отоплителната система:**
 - слабо инертни системи – (5 – 20) мин.
 - средно инертни системи – (25 – 40) мин.
 - силно инертни системи – (45 – 60) мин.

Б) Режим „Охлаждане”

В този случай заданието (W_{cool}) може да се определя ръчно или от стаен терморегулатор.

Когато заданието се формира от стаен термостат има аналогична работа както в режим „отопление”, но за разлика от него при затваряне на контакта започва понижаване на заданието, а при отваряне повишаване. Зададената температура се изменя в границите определени от (W_{linC}). (виж раздел програмиране "Настройки на смесителните кръгове")

2.4.5 Работа на изходите за помпи:

При режим „Отопление”

- Принудителна работа при температура на отоплителната вода по-малка от 10 °С.

- Принудително спиране при превишаване с 10 °С максималната температура на отоплителната вода. Предпазва отоплителния кръг от прегряване. Състоянието продължава докато не настъпи нужда от подаване на мощност в отоплението.

- Спиране при липса на входяща гореща вода. Ако измерената температура на отоплителната вода е по – ниска от заданието за минимална вода в продължение на 1 час изходът за помпа се изключва. Преминува се в режим на проверка, като на всеки 15 минути се включва помпата за 5 минути. Състоянието продължава докато входящата вода превиши заданието за минимална вода.

При двата режима „Отопление” и „Охлаждане”

- Нормална работа при нужда от подаване на мощност в смесителните кръгове.

- Спиране когато няма нужда от подаване на мощност към смесителните кръгове. Ако смесителния вентил е затворен за повече от 1 час помпата се спира. Състоянието продължава докато не настъпи нужда от подаване на мощност.

2.4.6 Работа на седмичният таймер. Има две програми за икономична температура (Тесо) с времеви интервали от 0 – 24 h, за всеки ден от седмицата.

Когато е разрешена работата на таймера при настъпване на съответния час и ден от седмицата зададената температура (W) в режим „Отопление” се понижава, а в режим „Охлаждане” се повишава. Стойността с която се променя заданието се избира в граници от 1 – 30 °С. В зависимост от начина на формиране на заданието се променя:

	<i>отопление</i>	<i>охлаждане</i>
Ctrl Man.	Тесо=Wheat – (1 до 30°C)	Тесо=Wcool + (1 до 30°C)
Ctrl Rreg	не влияе	не влияе
Ctrl Tout	Тесо=Wheat – (1 до 30°C)	не влияе

Пример: Искаме да направим икономична температура от 18:30 до 06:00 за всеки работен ден, а през почивните за цялото денонощие.

Настройваме Програма 1 и Програма 2:

```
<Weekly timer >  
Prog1 Teco from  
* 18:30 to 06:00  
MoTuWeThFr – –
```

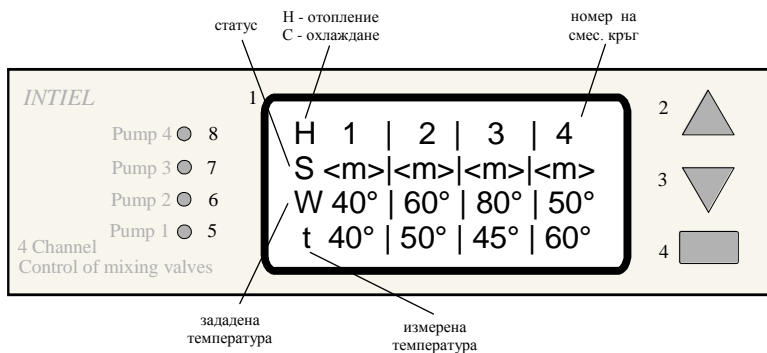
```
<Weekly timer >  
Prog2 Teco from  
* 00:00 to 24:00  
– – – – – SaSu
```

```
<Weekly timer >  
time&d 10:00 Mo  
* EXIT
```

(виж раздел програмиране ” Седмичен таймер”)

При задаване на еднакви начален и краен час програмата е неактивна.

3. Лицев панел



- 1 – индикация;
- 2 – бутон за промяна „напред”;
- 3 – бутон за промяна „назад”;
- 4 – бутон за влизане / излизане от режим програмиране;
- 5 – индикатор работа на циркуляционната помпа 1;
- 6 – индикатор работа на циркуляционната помпа 2;
- 7 – индикатор работа на циркуляционната помпа 3;
- 8 – индикатор работа на циркуляционната помпа 4;

Описание на реда за „СТАТУС” : „<” посока затваряне, „>” посока отваряне, „m” ръчно задание, „r” задание от стаен термостат, „o” задание от външна температура, „h” промяна на заданието от седмичния таймер

4. Програмиране

4.1 Настройки за смесителните кръгове. С бутони „▲” или „▼” превъртете докато на индикацията се покаже надпис “Settings for mixing circuits”, след което натиснете бутон „■”:

* <Mix Cir. No 1 >
W_heat 50°C
W_cool 20°C
Ctrl_heat Man.


<Mix Cir. No 1>
* Ctrl_cool Man.
WlimH 15 – 80 °C
WlimC 10 – 30 °C

<Mix Cir. No 1>
* Zone_reg 5°C
Vper 15s
EXIT

<Mix Cir. No 1>
* Timer Enable
EXIT

За избор на настройка премествайте курсора „*” с бутони „▲” или „▼”, за да направите промяна и връщане към избор на настройка натиснете бутон „■”.

Настройката която се променя започва да мига, с бутони „▲” или „▼” може да промените нейната стойност.

След завършване на настройките изберете „EXIT” и натиснете бутон „

наименование	означение	границы	фабрична настройка	текуща стойност (бележки)
номер на смес. кръг	Mix Cir. No	1 – 4	-	
задание за отопление	W_heat	WlimH	60 °C	
задание за охлаждане	W_cool	WlimC	15 °C	
формиране задание за отопление	Ctrl_heat	Man.(ръчно) Rreg(стаен рег.) T_out(външ. темп.) OFF(изкл.)	Man.	
формиране задание за охлаждане	Ctrl_cool	Man.(ръчно) Rreg(стаен рег.) OFF(изкл.)	Man.	
мин. и макс. на заданието за отопление	WlimH	5 – 90 °C	10 – 80 °C	
мин. и макс. на заданието за охлаждане	WlimC	5 – 35 °C	10 – 30 °C	
зона на регулиране	Zone_reg	2 – 20 °C	5 °C	
период на работа на смес.вентил	Vper.	15 – 180 s	15 s	
време за оптимизиране на заданието от стаен термостат	Rreg_opt	0 – 60 min	15 min	
влияние от седмичния таймер	Timer	enable/disable	disable	
вид изход само за канал 4	Type	analog/relay relay – релеен регулатор с изход P4	analog	

4.2 Общи настройки. С бутони „▲” или „▼” превъртете докато на индикацията се покаже надпис “Common Set”, след което натиснете „■”:

<Common Set > *To 15° / Tod 5h Tcur -10 ÷ 20°C Trev/s 30 / 40°C
--

<Common Set> * To drop 10°C Over Tmax P --- EXIT

За избор на настройка премествайте курсора „*” с бутони „▲” или „▼”, за да направите промяна и връщане към избор на настройка натиснете „■”.

Настройката която се променя започва да мига, с бутони „▲” или „▼” може да промените нейната стойност.

След завършване на настройките изберете „EXIT” и натиснете бутон „■” за запис на промените.

<i>наименование</i>	<i>означение</i>	<i>границы</i>	<i>фабрична настройка</i>	<i>текуща стойност (бележки)</i>
външна темп. / време за реакция	To /Tod	0 – 30 h	0 h	
темп. крива	Tcur	-20 ÷ 20 °C	- 10 °C	
темп. възвратна вода/задание	Trev/s	20 – 70 °C	30 °C	
икономична темп. от таймера	Teco	Wheat - 1 ÷ 30 °C Wcool +	10 °C	
спиране на помпата при темп. с 10° над макс.задание	Over_Tmax P	---(забранено) OFF(разрешено)	---	

4.3 Седмичен таймер. С бутони „▲” или „▼” превъртете докато на индикацията се покаже надпис “Weekly timer”, след което натиснете „■”:

<Weekly timer >
Prog1 Teco from
* 21:00 to 06:30
MoTuWeThFr – –

<Weekly timer >
Prog2 Teco from
* 00:00 to 24:00
– – – – – SaSu

<Weekly timer >
*time&d 10:00 Mo
EXIT

За избор на настройка премествайте курсора „*” с бутони „▲” или „▼”, за да направите промяна и връщане към избор на настройка натиснете бутон „■”.

Настройката която се променя започва да мига, с бутони „▲” или „▼” може да промените нейната стойност.

След завършване на настройките изберете „EXIT” и натиснете бутон „■” за запис на промените.

Настройка на Програма 1 (Prog1) и Програма 2 (Prog2) - може да се избира интервал от 00 до 24 h, през 15 мин. За дните от седмицата може да се избира за всеки ден по отделно, от понеделник до петък или събота и неделя.

Настройка на часовника (time&d) – задава се текущо време (час : минути) и ден от седмицата.

4.4 Съобщения

На дисплея може да се появят следните съобщения, в зависимост от ситуацията:

- “**Stopped from switch ON/OFF**” – устройството е спряно от входа за управление.

- “**ATTENTION! <Very Low Trev>**” – измерена температура на възвратната вода по ниска от зададената.

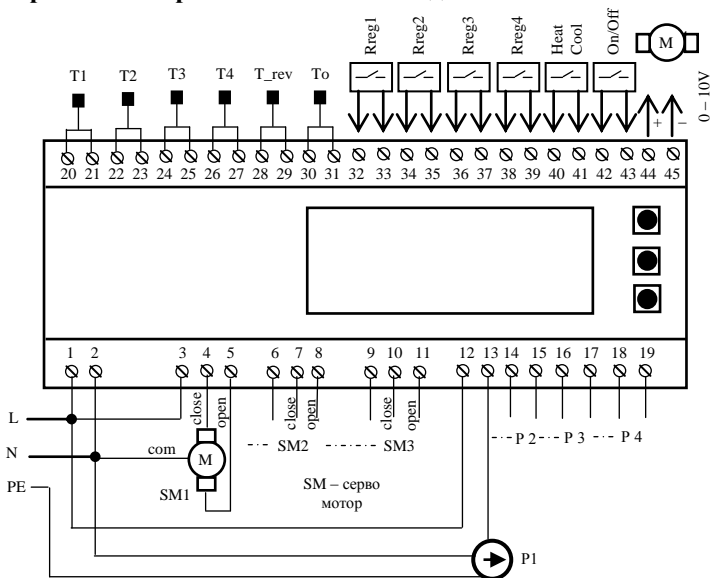
- “**<Status is OK!>**” – нормално състояние.

- Състояние на стайните термостати – от „**<Status is OK!>**” натиснете бутон „■” ще се появи съобщение:

Room regulators
1 2 3 4
ON OFF ON ON
Status

За да се върнете обратно отново натиснете бутон „■”.

5. Електрическо свързване и технически данни



- вход „ON/OFF” трябва да бъде затворен за нормална работа, когато не се ползува се поставя мост между клеми 42 и 43.
- вход „Heat/Cool” при отворен контакт режима е „Отопление”, режим „Охлаждане” при затворен контакт.
- входове за стайни термостати, четат се като “ON” – при затворен контакт. “OFF” – отворен контакт.

Препоръки към монтажа на елементите:

- датчици за вода **T1** – **T4**, монтират се на изходната тръба след смесването.
- датчик за възвратна вода **T_rev** се монтира на входа на топлообменника. Когато не е необходимо следене на възвратна вода датчика не се свързва към устройството.
- датчик за външна температура **To**, монтира се на северната стена на сградата на място защитено от пряко влияние на слънчева светлина и вятър. Не се препоръчва да се монтира в близост до източници на топлина (комини, прозорци, врати, отдушници и т.н.), също и под стрехи и балкони.
- стайни термостати **Rreg1** – **Rreg4**, монтират се в най-често обитаваното помещение на място защитено от пряка слънчева светлина и вътрешни източници на топлина (домакински електроуреди, аудио – видео техника и др.).
- синхронизиране на моторните задвижки с вентила. Преминете в режим „Отопление”, отделете задвижката от вентила и откачете съответния

датчика T от клемите, завъртете вентила на ръка в посока затваряне до положение напълно затворен. Проверете дали задвижката се движи в същата посока в която завъртяхте вентила, ако не съвпадат коригирайте посоката. Изчакайте докато задвижката отработи пълния си ход, след което я монтирайте върху вентила и свържете датчика T.

Технически характеристики:

Захранващо напрежение	~230V/50Hz
Датчици за температура	Pt 1000 (-50 до +250 °C)
Входове стайни термостати	независим контакт
Изходи двупозиционни задвижка	симистор max.~230V/0.25A/50Hz
Изходи циркулационни помпи	превк.контакт ~220V/3A
Управляващ сигнал аналогова задвижка	0 – 10V/max.20mA
Обхват на измерване	-30 +100 °C
Единица за измерване	1 °C
Влажност	до 80%
Защита	IP20

7. Гаранционни условия

Гаранцията на изделието е 24 месеца от деня на закупуването, но не повече от 28 месеца от датата на производство, при спазване на изискванията за монтаж, експлоатация, съхранение и транспорт.

ГАРАНЦИОННА КАРТА

Производител: INTIEL	
Тип на изделието: 4-канален контролер за смесителни кръгове управлявани с моторни задвижки	
Дата на производство: 21.11.2016 г.	
ОТК:	1К
Дата на продажба:	