

# ТАЙМЕР С ЕДИН ИЗХОД С ВХОД ЗА СТАРТИРАНЕ

## FC2-2/T1/99min59sec



- \* Дискретност 1"
- \* Релеен изход - контакт NO 5A AC 250V
- \* Габарити 96 x 48 x 65 mm
- \* Отвор за закрепване 88 x 38 (max 92 x 44)
- \* Захранване AC230V  $\pm 10\%$  1,5VA

# ТЕХНИЧЕСКО ОПИСАНИЕ И ИНСТРУКЦИЯ ЗА ЕКСПЛОАТАЦИЯ



- [PGM] - бутон за задаване на времето
- [↑] - бутон за увеличаване на стойностите
- [↓] - бутон за намаляване на стойностите
- ● - лявата точка е индикация на изхода Y1

## Режим ПРОГРАМИРАНЕ

С бутон [PGM] (продължително натискане) се програмира времето на РАБОТА, до 99 минути и 59 секунди.

В този режим на дисплея мига стойността на параметъра: първо - минутите (на дисплея се показва символ <'>), след това секундите (на дисплея се показва символ <">).

С бутони [↑] и [↓] се задава нужната стойност, с бутон [PGM] тя се потвърждава и се минава към следващ параметър. Ако в продължвние на 20 сек не бъде натиснат бутон, таймерът автоматично излиза от режим ПРОГРАМИРАНЕ.

Диапазон за минутите: 0 - 99

Диапазон за секундите: 0 - 59

### Режим **РАБОТА**

При всяко натискане на бутона {START}, Y1 ще се включва за зададеното време.

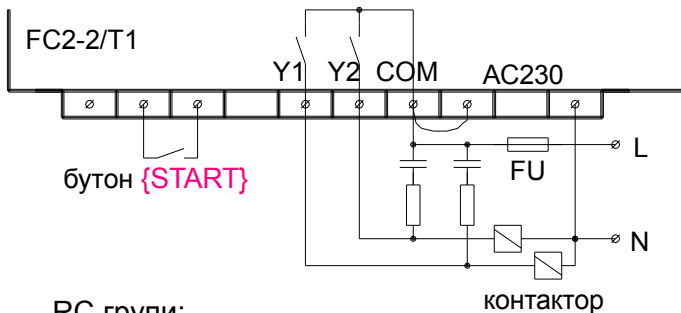
### **ВНИМАНИЕ!**

Да не се разглобява под напрежение!

Таймерите работят с напрежение, опасно за живота!

- \* Монтирането се извършва от квалифициран електромонтажник съгласно схемите.
- \* Паралелно на изпълнителните механизми да се монтират подходящи RC - групи. При голям пусков ток и индуктивни товари да се ползват междинни релета. Максимален ток при активен товар - 8А.
- \* Закрепването може да стане чрез залепване със силиконов пистолет или с подходящ крепеж.
- \* Да се пази от намокряне!!!

Примерна схема:



RC групи:  
за 230V 100om 100nF  
за 24V 15om 100nF

Забележка:

Ако вход {START} се даде накъсо, при подаване на 230V таймерът ще включва Y1 за зададеното време.