

Домофонен апарат „Телеком“, Серия NTE, Модел DA/1 за системи с общ минус и бутон за задействане на електромагнитна брава

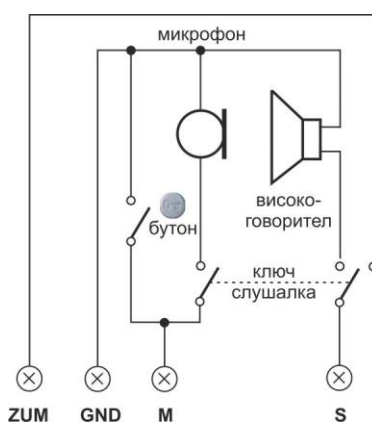
ОПИСАНИЕ И ИНСТРУКЦИИ ЗА МОНТАЖ №. 701020

КРАТКО ОПИСАНИЕ:

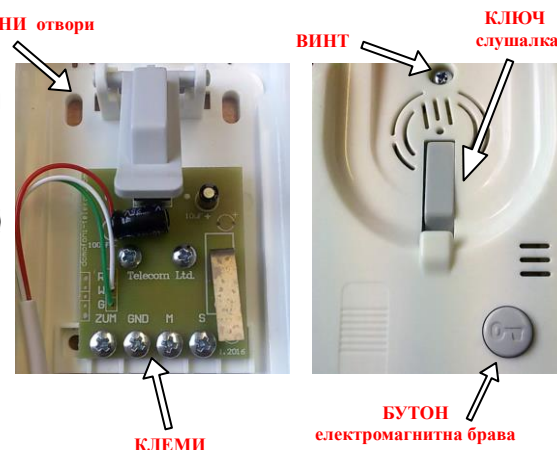
Домофонният апарат е предназначен за централи с **общ МИНУС** на **захранването** (използва се общ минус за микрофона). За пълноценната му работа е необходимо окабеляване 3+1 проводника със сечение минимум 0.15 mm². Висококачественият **електретен** микрофон с усилвател гарантира качествена връзка с входното разговорно устройство.

МОНТАЖ:

Отвийте винта в горната част на предния капак на домофона (в долната част се държи на 2 щипки). Монтирайте на желаното от вас място с дюбелите от комплекта, като преди да фиксирате гърба на домофона към стената прекарате проводниците през монтажните отвори. Проводниците трябва да са зачистени и стегнати надеждно към клемите. Свързват се съгласно посочената схема.




ZUM	мелодична сигнализация, ако домофонната централа позволява
GND	общ проводник
M	микрофон (използва се и за електромагнитна брава)
S	високоговорител



Ако липсват означенията на стария домофон, при правилно свързване на два от кабелите към клемите **GND** и **M** и натискане на бутона за отваряне, електромагнитната брава се задейства. След това свържете и третия кабел към клемата **S** – слушалка. При правилното му свързване се чува звук в слушалката на домофонния апарат. При неправилно свързване, моля повторете процедурата като размените кабелите, до получаването на желания резултат.

ЗАБЕЛЕЖКА:

- Когато натиснете бутон  на домофона, микрофонът му няма да работи, т.е. не може да се осъществи разговор с входното звънчево табло и това не е дефект!
- При наличие на работеща 3+1 система и домофонна централа, която да осигурява възможност за позвъняване на домофонните апарати, то домофонният апарат Серия NTE, Модел DA/1 може да звъни (звъни високоговорителя на домофона !).

ИНФОРМАЦИЯ ЗА РЕЦИКЛИРАНЕ

ДИРЕКТИВА ЗА ОТПАДЪЦИ ОТ ЕЛЕКТРИЧЕСКО И ЕЛЕКТРОННО ОБОРУДВАНЕ

Символът по-долу указва, че продуктът не трябва да се изхвърля заедно с домакинските отпадъци, съгласно Директивата и националното законодателство на всяка държава. Продуктът трябва да се предаде в предназначен за целта събирателен пункт или на упълномощена организация за събиране и рециклиране на отпадъци от електрическо и електронно оборудване (ЕЕО). Неправилната обработка на този тип отпадъци може да има отрицателно въздействие върху околната среда и човешкото здраве поради потенциално опасните вещества, които като цяло се свързват с ЕЕО. Същевременно правилното изхвърляне на този тип продукти ще допринесе за ефективното използване на природните ресурси. За повече информация къде да предадете отпадното оборудване за рециклиране, се свържете с местната администрация, орган по сметосъбиране, одобрена схема за ОЕЕО или с местната служба за изхвърляне на битови отпадъци.



ГАРАНЦИОННА КАРТА

1. Гаранционният срок започва да тече от датата на покупката.
2. Гаранционното обслужване се осъществява само при представяне на гаранционна карта и касова бележка/фактура. Гаранцията отпада при нарушен външен вид, поправка или промени във фактурата или гаранционната карта.
3. Гаранцията е валидна само за повреди, дължащи се на производствен дефект, който се е проявил в гаранционния срок.
4. Претенции за некомплектованост на изделието се обслужват само в момента на неговото закупуване.
5. Гаранционният срок за всички артикули 24 месеца. Изключение правят следните артикули:
 - A. Гаранционният срок за осветителни тела с нажежаема жичка е 6 месеца. Гаранцията не е в сила ако:
 - крушката е изгоряла от пренапрежение, ниско напрежение или вследствие окъсяване.
 - осветителното тяло е използвано в среда, която не отговаря на класа на защита(IP44,IP65 или други).
 - продуктът е отварян с цел отремонтване.
 - има нарушена цялост на продукта: счупено стъкло, счупена кутия на захранването, прерязани или сменени захранващи кабели, пробит или спукан корпус, повреден външно сензор за управление на лампата, както и ако продукта е ползван невнимателно.
 - B. Гаранционният срок за акумулаторни батерии е 6 месеца. Батериите са консуматив за най различни устройства и тяхната дълготрайност и характеристики зависят изцяло от спазването на правилата и времето за експлоатация от страна на потребителя. Гаранцията не е в сила ако състоянието на акумулаторните батерии показва неправилна експлоатация.
 - C. Гаранционният срок за електрически и газови поялници е 12 месеца. Гаранцията не е в сила ако състоянието на поялника показва неправилна експлоатация или използване на нерафинирана газ.
6. Изделието се приема за гаранционен ремонт само в опаковка, гарантираща безопасното му транспортиране. Условие за извършване на гаранционно обслужване е отсъствието на механични и термични деформации на изделието и ненарушени гаранционни стикери.
7. Гаранционното обслужване се осъществява само в сервизните центрове на вносителя, описани по-долу.
8. Повреди, дължащи се на лош транспорт, неподходящо съхранение, неспазване на указанията в съпровождащата документация, незаземяване, неизправности в електрическата мрежа, природни бедствия и форсмажорни обстоятелства, ползване на некачествени консумативи, опит за отстраняване на дефект от неупълномощени лица или по други причини, независещи от вносителя, се отстраняват за сметка на клиента.
9. При несъответствие на потребителската стока с договора за продажба потребителят има право да предяви рекламация, като поиска продавача да приведе стоката в съответствие с договора за продажба.
10. Привеждането на потребителската стока в съответствие с договора за продажба се извършва в рамките на един месец, считано от предявяването на рекламацията от потребителя.
11. Привеждането на потребителската стока в съответствие с договора за продажба е безплатно за потребителя. Той не дължи разходи за експедиране на потребителската стока или за материали и труд, свързани с ремонта ѝ, и не трябва да понеса значителни неудобства. Потребителят може да иска и обезщетение за претърпените вследствие на несъответствието вреди.
12. При несъответствие на потребителската стока с договора за продажба и когато потребителят не е удовлетворен от решаването на рекламацията той има право на избор между една от следните възможности:
 - разваляне на договора и възстановяване на заплатената от него сума.
 - намаляване на цената.
13. Потребителят не може да претендира за възстановяване на заплатената сума или за намаляване цената на стоката, когато търговецът се съгласи да бъде извършена замяна на потребителската стока с нова или да се поправи стоката в рамките на един месец от предявяване на рекламацията от потребителя.
14. Потребителят не може да претендира за разваляне на договора, ако несъответствието на потребителската стока с договора е незначително.
15. Потребителят може да упражни правото си на гаранционно обслужване в срока обявен по-горе, считано датата на доставянето на потребителската стока. Срокът спира да тече през времето, необходимо за поправката или замяната на потребителската стока или за постигане на споразумение между продавача и потребителя за решаване на спора.
16. Независимо от търговската гаранция продавачът отговаря за липсата на съответствие на потребителската стока с договора за продажба съгласно ЗЗП.

Адреси на търговски обекти и сервизни центрове на фирма „Щайнбергер“ ООД:

София,	ул. „Хан Аспарух“ 1	тел.: (02) 9525144
София,	бул. „Прага“ 22	тел.: (02) 8510505
София,	бул. „Пиротска“ 33	тел.: (02) 9801213
Варна,	ул. „Поп Харитон“ 10	тел.: (052) 600424
Пловдив,	ул. „Самара“ 20	тел.: (032) 962316

Русе,	бул. „Съединение“ 37	тел.: (082) 836075
Стара Загора,	ул. „Ген. Столетов“ 113	тел.: (042) 624552
Плевен,	ул. „Д. Константинов“ 23	тел.: (064) 822822
Бургас,	ул. „Христо Ботев“ 97	тел.: (056) 842200
Велико Търново,	ул. „Мармарлийска“ 35	тел.: (062) 670362